

Bedienungsanleitung

Luftentfeuchter «Akto 521»



Sehr geehrter Kunde,

Sie haben sich für ein qualitativ hochwertiges Produkt entschieden. Damit Sie viel Freude an Ihrem Entfeuchter haben, lesen Sie bitte die folgenden Hinweise:

Nach dem Transport

Da das Gerät mit Kühlflüssigkeit arbeitet, kann es trotz sorgfältigem Hinweis auf der Kartonage manchmal zu einem unsachgemässen Transport kommen. Deshalb bitten wir Sie, es vor der ersten Inbetriebnahme für mindestens 4 Stunden aufrecht stehen zu lassen, damit sich die Kühlflüssigkeit im Gerät sicher gesetzt hat.

Bei eventuellen Problemen

Wir hoffen das Gerät entspricht Ihren Vorstellungen. Sollte es trotz grösstmöglicher Sorgfalt einmal Anlass zur Reklamation geben, so bitten wir Sie, mit Ihrer Verkaufsstelle in Kontakt zu treten. Wir sind bemüht, Probleme und Fragen schnell und kompetent zu klären.

Beim ersten Betrieb

Da die inneren Rohrleitungen zum ersten Mal mit Feuchtigkeit in Berührung kommen, kann es bis zum ersten Ansammeln von Wasser im Auffangbehälter – je nach Raumfeuchte – bis zu ca. 3 Stunden dauern.

Raumfeuchte und Entfeuchtungsleistung

Falls Sie die Raumfeuchte und die damit verbundene Entfeuchtungsleistung mit einem eigenen Feuchtigkeitsmesser (Hygrometer) überprüfen möchten, vermeiden Sie bitte, dass dieser Feuchtigkeitsmesser an einer Wand befestigt ist, denn dadurch wird der wahre Feuchtigkeitsgehalt der Raumluft verfälscht. Siehe auch die Ausführungen unter Problembehandlung.

Technische Daten

Spannung:	220-240V ~ 50Hz
Leistungsaufnahme:	320 W
Entfeuchtungsleistung (optimal):	25 l / Tag (35°C / 90% r.F.)
Entfeuchtungsleistung (standard):	20 l / Tag (30°C / 80% r.F.)
Wassertank:	ca. 5 l
Abmessung (H/B/T):	621 x 345 x 261 mm
Gewicht:	13,2 kg
Einsatzbereich:	5 °C ~ 35 °C
Kühlmittel:	R410A, 200g
Kompressor:	Rotationskompressor

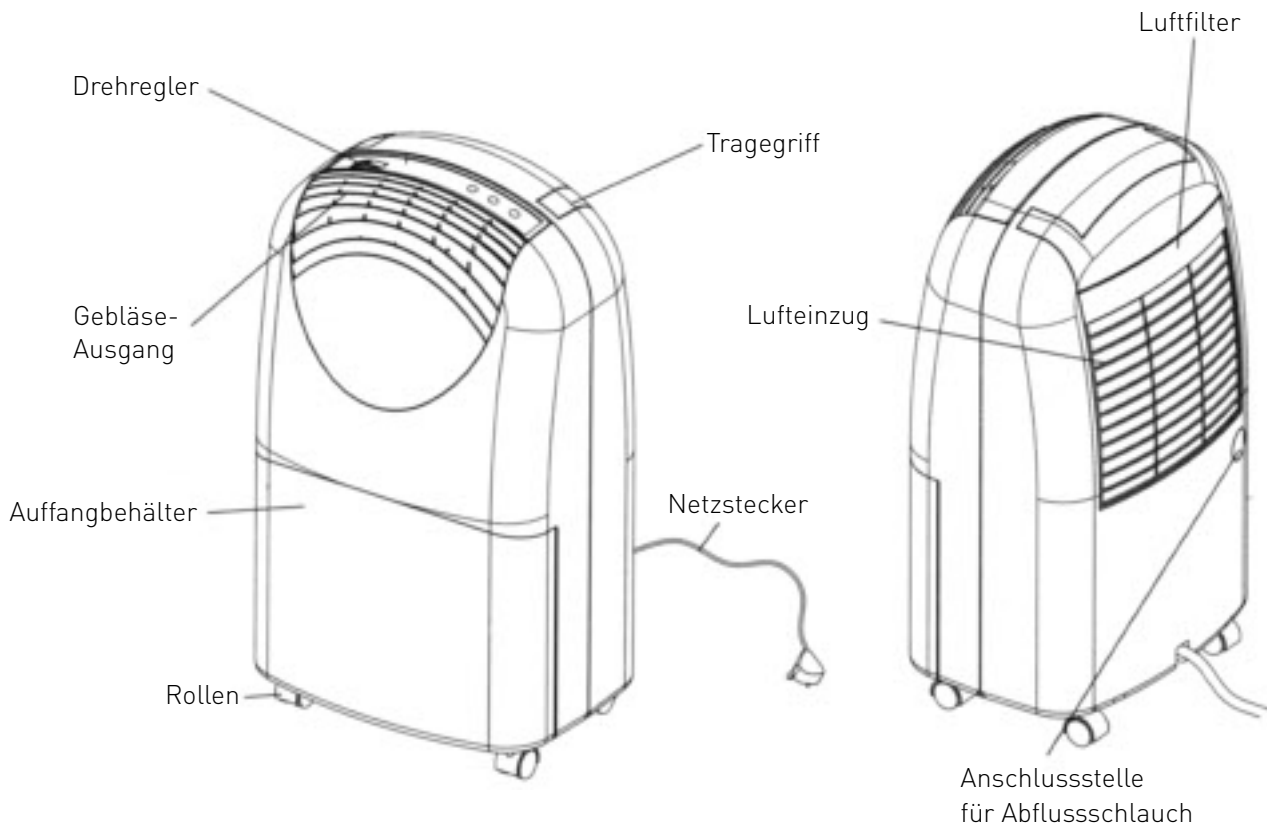
Wichtige Sicherheitshinweise

- Der Akto 521 ist ein elektronisch betriebenes Gerät. Beaufsichtigen Sie daher Kinder, wenn sich diese in der Nähe des Luftentfeuchters befinden
- Achten Sie auf die Elektrizität, niemals mit metallenen Gegenständen in das Gerät gehen oder diese hineinstecken
- Platzieren Sie keine Gegenstände auf dem Luftentfeuchter
- Blockieren Sie die Abluft-Lamellen des Gerätes nicht und bitte sorgen Sie für genügend Platz/Freiraum am und um das Gebläse
- Achten Sie auf ausreichende Luftzufuhr am Gerät, ansonsten kann es zur Minderung der Leistung und im schlimmsten Fall zu Überhitzung und/oder Feuer führen
- Ausschliesslich Fachpersonal oder Elektrikern ist es gestattet, das Gerät zu öffnen
- Achten Sie darauf, dass keine Nässe in oder auf das Gerät gelangt
- Benutzen Sie nur die empfohlene Spannung für den Betrieb des Gerätes
- Achten Sie darauf, dass vor der Inbetriebnahme des Gerätes, der Stecker sauber und ordentlich mit der Steckdose verbunden ist
- Niemals mit feuchten Händen in die Nähe des Steckers oder der Steckdose greifen
- Reparieren Sie defekte oder beschädigte Kabel am Gerät nicht selber, Sie könnten einen schweren Stromschlag bekommen
- Sorgen Sie dafür, dass sich niemals leicht entflammbare Stoffe (z. B. Gase/Öle etc.) in der Nähe des Gerätes befinden
- Wenn Sie das Gerät längere Zeit nicht nutzen, schalten Sie es aus und ziehen Sie den Netzstecker

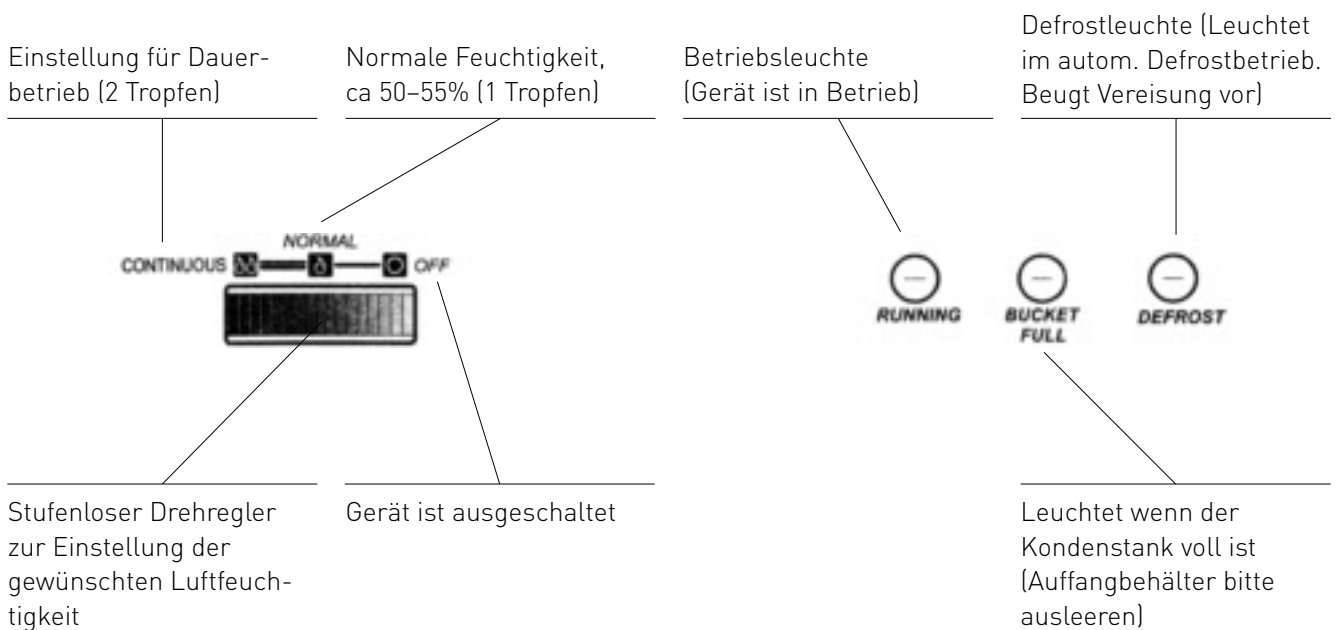
Bitte schalten Sie das Gerät umgehend aus und nehmen Sie es vom Strom/Netz wenn etwas nicht in Ordnung scheint. Kontaktieren Sie in diesem Fall bitte Ihre Verkaufsstelle und versuchen Sie nicht, das Gerät selbst zu reparieren

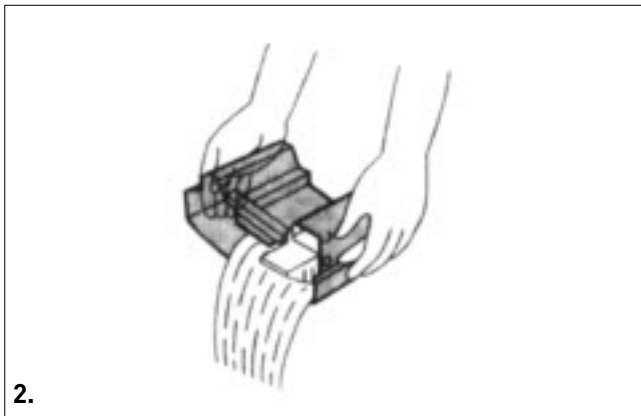
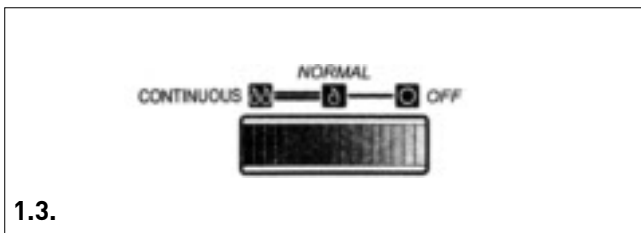
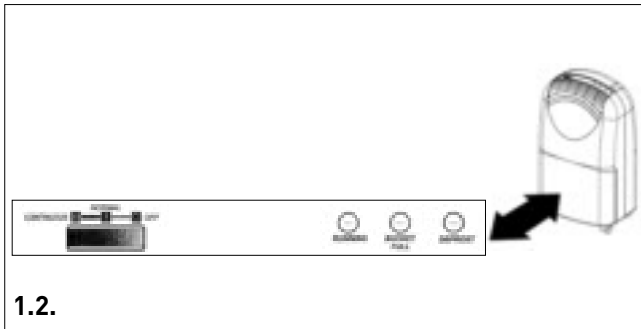
Beispiele: Ventilator läuft während des Betriebes nicht, Sicherung ist herausgesprungen oder der Kompressor rattert laut.

Beschreibung der Geräteteile



Funktionsbeschreibung





Gebrauchsanweisung

1. Inbetriebnahme

1.1.

Stecken Sie den Netzstecker ordnungsgemäss in die Steckdose.

1.2.

Überprüfen Sie, dass der Kondenstank ordnungsgemäss im Luftentfeuchter sitzt. Beim ersten Betrieb kann es durchaus sein, dass die «Kondenstank voll» Leuchte leuchtet, wenn während dem Transport Erschütterungen den Sitz des Auffangbehälters verändert haben. In diesem Fall bitte einfach kurz den Kondenstank herausziehen und anschliessend gleich wieder einsetzen.

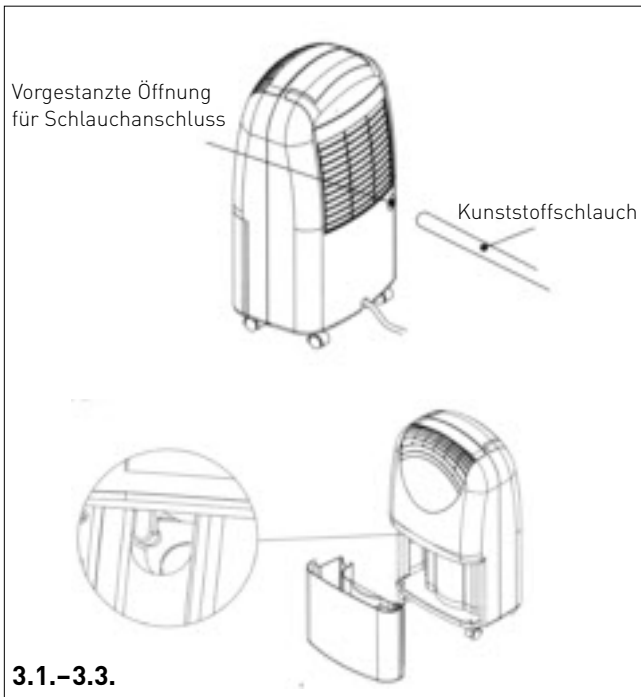
1.3.

Drehen Sie den stufenlosen Feuchtigkeitsregler auf die gewünschte Position. «1 Tropfen» heisst normaler Feuchtigkeitswert im Raum. «2 Tropfen» heisst Dauerbetrieb und «0» heisst Gerät aus.

Tipp: Drehen Sie den stufenlosen Drehregler auf Dauerbetrieb (2 Tropfen) und dann warten Sie so lange, bis Sie den gewünschten Feuchtwert in Ihrem Raum erreicht haben. Nun justieren Sie den Regler so lange von 2 Tropfen langsam abwärts, bis das Gerät automatisch ausschaltet. Nun lassen Sie den Drehregler (Hygrostat) auf dieser Position und immer wenn es im Raum feuchter wird, springt das Gerät automatisch zum Entfeuchten an. Wenn dann die eingestellte Luftfeuchte wieder erreicht wird, stellt das Gerät wieder automatisch komplett ab (Aus Energiespargründen und damit das Gerät nicht minütlich an und aus geht, hat es eine Toleranz von ca. +/- 5%)

2. Ausleeren des Auffangbehälters / Wenn die «Bucket Full» (Kondenstank voll) Leuchte leuchtet

Wenn der Kondenstank voll ist leuchtet die Signalleuchte auf und der Luftentfeuchter stoppt dann automatisch seinen Entfeuchtungsbetrieb. Entfernen Sie den Kondenstank und leeren Sie diesen aus. Nachdem Sie den Kondenstank wieder korrekt in das Gerät geschoben haben, startet der Entfeuchtungsbetrieb wieder.



3. Anschliessen eines Schlauches

3.1.

Sie benötigen einen ½ Zoll (12 mm Innendurchmesser) Kunststoffschlauch.

3.2.

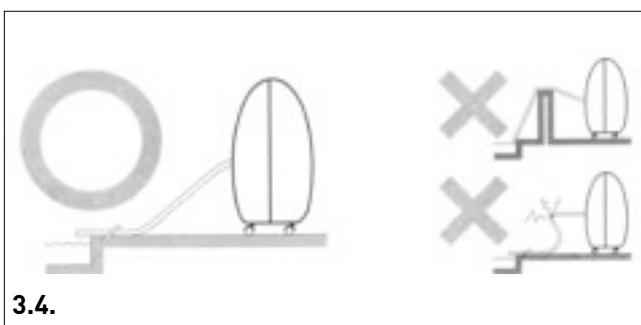
Entfernen Sie den Kondenstank und drücken Sie mit einem grossen Schraubenzieher die vorgestanzte Kunststoffblende (Anschlussstelle für Abflussschlauch) heraus.

3.3.

Führen Sie den Kunststoffschlauch durch die hintere Öffnung und verbinden Sie diesen anschliessend mit dem Abtropfhahn. Dazu muss der Eimer herausgenommen werden.

3.4. Ordnungsgemässer Ablauf des Kondenswassers bei Schlauchanschluss

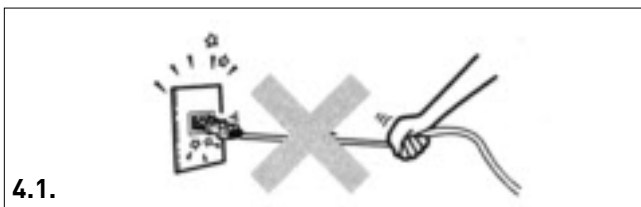
Achten Sie darauf, dass der Schlauch immer ein leichtes Gefälle aufweisen muss.



4. Sonstige Betriebshinweise

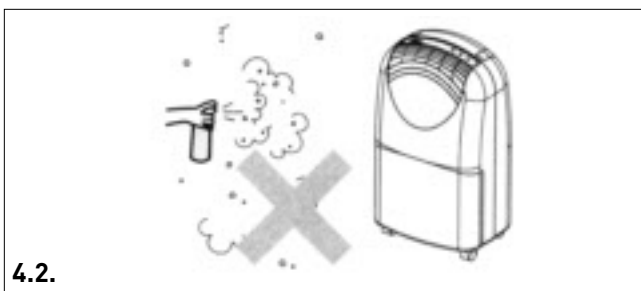
4.1.

Den Netzstecker nicht durch Ziehen am Stromkabel lösen



4.2.

Kein Insekten-, Öl- oder Farbspray etc. in der Nähe des Luftentfeuchters benutzen. Dies kann zu Beschädigung am Gerät oder gar zu Feuer führen.

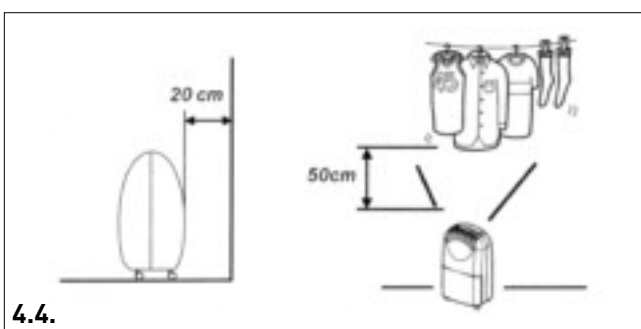


4.3.

Das Gerät nicht auf schrägen oder unebenen Untergrund stellen

4.4.

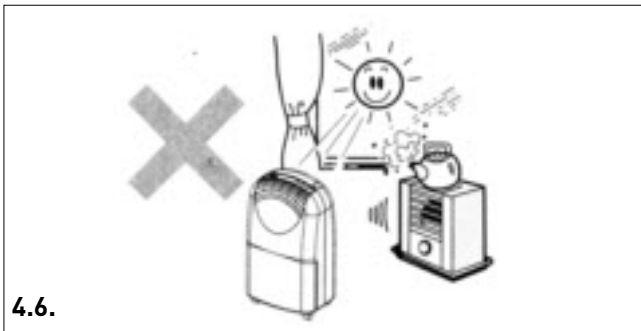
Bitte immer ca. 20 cm Abstand zur Wand halten um eine mögliche Überhitzung des Gerätes zu vermeiden. Ferner bitte auch beim Trocknen von Wäsche einen Abstand von ca. 50 cm nach oben gewährleisten





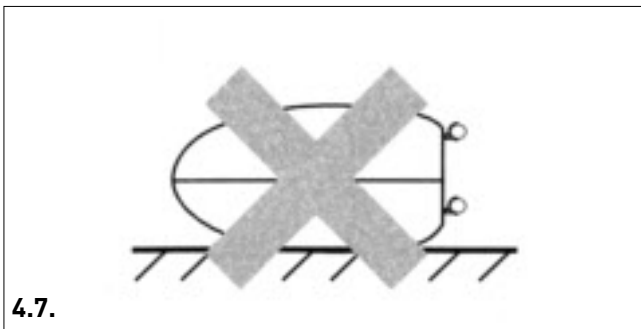
4.5.

Für einen effektiven und ökonomischen Entfeuchtungsbetrieb, bitte im Raum des Luftentfeuchters alle Türen und Fenster schliessen



4.6.

Das Gerät bitte von Wärmequellen fernhalten



4.7.

Das Gerät immer in seiner ordnungsgemässen und aufrechter Position halten und transportieren. Niemals das Gerät auf die Seite legen oder gar auf den Kopf stellen.

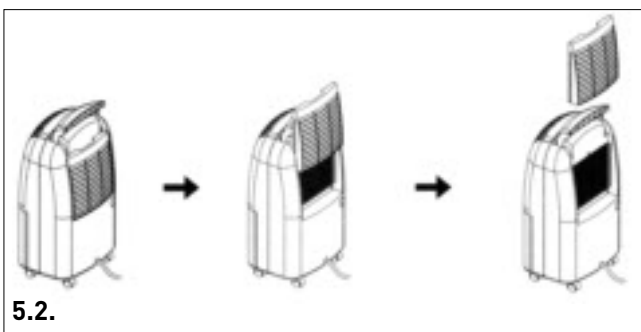
5. Reinigen

5.1. Reinigen des Gehäuses

- Bitte ziehen Sie vor der Reinigung des Luftentfeuchters den Netzstecker
- Nutzen Sie zur Reinigung Ihres Luftentfeuchters nur milde Reinigungsmittel
- Spritzen Sie Ihren Luftentfeuchter NIEMALS ab (z. B. mit Wasser oder ähnlichem)

5.2. Reinigen des Luftfilters

Der Luftfilter filtert Flusen, Haare und groben Staub und sorgt dafür, dass dieser Schmutz nicht wieder in die Raumluft geblasen wird. Der Luftfilter ist mit einer antibakteriellen Lasur beschichtet, damit die Vermehrung von Bakterien gehemmt wird. Ferner sorgt der Luftfilter dafür, dass sich weniger Staub auf den Kühlrippen ablagert und gewährleistet so eine höhere Effizienz.



- Reinigen Sie den Filter immer dann, wenn davon auszugehen ist, dass der Luftzug durch den verschmutzten Luftfilter vermindert ist
- Klappen Sie den Tragegriff nach oben und entnehmen Sie dann den Luftfilter, nach oben, aus seiner Halterung
- Reinigen Sie den Luftfilter am besten vorsichtig unter lauwarmen Wasser oder mit einem schwach eingestellten (Saugkraft) Staubsauger
- Schieben Sie den gereinigten Luftfilter wieder von oben in seine Halterung – FERTIG.

Problembehandlung

Das Gerät entfeuchtet nicht genug / Es sammelt sich zu wenig Wasser im Kondensstank

Bitte denken Sie daran, dass es in erster Linie nicht darum geht möglichst viel Kondenswasser zu gewinnen, sondern darum die Raumluft bzw. Decken, Wände und Inventar zu trocknen und/oder trocken zu halten.

Ferner bedenken Sie, dass der Luftentfeuchter nur Feuchtigkeit aus der Luft entziehen kann und nur indirekt aus Materialien. Je nach Beschaffenheit der Decken, Wände und des Inventars, kann es mehrere Wochen dauern, bis diese die gespeicherte Feuchtigkeit wieder an die Luft abgeben. Aus diesem Grund empfehlen wir Ihnen auch, wenn Sie einen eigenen Feuchtigkeitsmesser (Hygrometer) benutzen, diesen möglichst frei und etwas entfernt von Wänden und Decken zu platzieren, weil sonst der ermittelte Feuchtigkeitswert der Raumluft verfälscht wird.

Wie bei allen Luftentfeuchtern wird die Entfeuchtungsleistung entscheidend durch folgende Faktoren beeinflusst:

- Luftfeuchtegehalt der Raumluft
- Wärme/Temperatur im Raum.

Deshalb zur Sicherheit noch einmal ein Auszug aus der Entfeuchtungstabelle bei DAUERBETRIEB:

Wärme	80% r.F.	90% r.F.	60% r.F.
35 Grad	ca. 22 l	ca. 25 l	ca. 13 l
30 Grad	ca. 20 l	ca. 22 l	ca. 11 l
20 Grad	ca. 11 l	ca. 14 l	ca. 7 l
15 Grad	ca. 9 l	ca. 11 l	ca. 5 l
10 Grad	ca. 6 l	ca. 8 l	ca. 4 l
5 Grad	ca. 5 l	ca. 6 l	ca. 3 l

Alle Angaben sind circa pro Tag (Schwankungstoleranz) bei einer Messung direkt am Geräteeingang und natürlich gelten diese Werte nur bei stetiger Konstanz von Temperatur und Feuchtegehalt

Sonstiges

Die Garantiezeit beträgt bei Neugeräten 2 Jahre ab Kaufdatum.

Der Luftentfeuchter wurde geprüft und selbst und/oder Teile davon unter folgenden (Sicherheits-) Standards hergestellt: **TÜV, GS, EMC, CE**

Dieses Gerät gehört nicht in den Hausmüll. Bitte entsorgen Sie es bei Ihrem örtlichen Recyclinghof.



Heben Sie diese Gebrauchsanweisung gut auf

