

MAKING MODERN LIVING POSSIBLE

Danfoss

Lernen Sie Optyma™ kennen.
Die optimalen Verflüssigungssätze für Neuanlagen
und den Service.



REFRIGERATION AND
AIR CONDITIONING

Optyma™

Danfoss Condensing Unit
Optimum Quality - Optimum Service

R407C Luftgekühlte Verflüssigungssätze Optyma™

	Aggregat Typ	Plattform	Ausstattung	Spannungscode	Anzahl Lüfter	R407C					
						Kälteleistung in W			Verdampfungstemperatur in °C		
						-15	-10	-5	0	5	10
R407C	OP-MCZC030	MT	114X5024	G	1	1.161	1.620	2.134	2.700	3.305	3.945
			114X5000	D	1						
			114X5012	E	1						
	OP-MCZC038	MT	114X5025	G	1	1.683	2.249	2.878	3.568	4.309	5.093
			114X5001	D	1						
			114X5013	E	1						
	OP-MCZC048	MT	114X5026	G	1	2.149	2.925	3.794	4.746	5.781	6.879
			114X5002	D	1						
			114X5014	E	1						
	OP-MCZC054	MT	114X5027	G	1	2.596	3.405	4.296	5.266	6.294	7.376
			114X5003	D	1						
			114X5015	E	1						
	OP-MCZC060	MT	114X5028	G	1	3.104	3.986	4.949	5.986	7.070	8.198
			114X5004	D	1						
			114X5016	E	1						
	OP-MCZC068	MT	114X5005	D	1	3.631	4.637	5.742	6.943	8.214	9.550
114X5017			E	1							
OP-MCZC086	MT	114X5006	D	1	3.965	5.186	6.549	8.048	9.662	11.380	
		114X5018	E	1							
OP-MCZC096	MT	114X5007	D	1	4.366	5.765	7.341	9.089	10.981	12.996	
		114X5019	E	1							
OP-MCZC108	MT	114X5008	D	1	5.342	6.891	8.659	10.646	12.827	15.180	
		114X5020	E	1							
OP-MCZC121	MT	114X5009	D	1	6.068	7.882	9.942	12.250	14.764	17.469	
		114X5021	E	1							
OP-MCZC136	MT	114X5010	D	1	6.821	8.863	11.143	13.650	16.349	19.224	
		114X5022	E	1							
OP-MCZC171	MT	114X5011	D	1	7.433	9.892	12.645	15.692	18.969	22.458	
		114X5023	E	1							
OP-MGZC215	MT	114X5058	D	2	11.007	14.191	17.757	21.713	25.991	30.572	
		114X5073	E	2							
OP-MGZC242	MT	114X5059	D	2	12.089	15.606	19.542	23.895	28.625	33.732	
		114X5074	E	2							
OP-MGZC271	MT	114X5060	D	2	14.508	18.346	22.647	27.411	32.558	38.075	
		114X5075	E	2							

Kälteleistung bei

A02 Umgebungstemperatur = 32°C, Überhitzung = 10K
 Unterkühlung = 0K, Frequenz 50 Hz

Ausstattung

A02 mit Sammler, 2 Absperrventilen und
 KP 17WB Universal-Druckschalter

Zubehör und Ersatzteile

Aggregat Typ	Expansionsventil Gehäuse	Expansionsventil Düse		Filtertrockner Typ	Schauglas Typ	Magnetventil Typ		Lüfterdrehzahlregler Typ		Raum-Thermostat Typ
		t ₀ = -10°C	t ₀ = +5°C			t ₀ = -10°C	t ₀ = +5°C	230 V / 1~	400 V / 3~	
		OP-MCZC030	TEZ 2			01	01	DML053	SGN10	
OP-MCZC038	TEZ 2	01	02	DML053	SGN10	EVR 3	EVR 3	RGE-Z1N4-7DS	RGE-X3R4-7DS	KP 62
OP-MCZC048	TEZ 2	02	03	DML084	SGN12	EVR 3	EVR 3	RGE-Z1N4-7DS	RGE-X3R4-7DS	KP 62
OP-MCZC054	TEZ 2	02	03	DML084	SGN12	EVR 3	EVR 3	RGE-Z1N4-7DS	RGE-X3R4-7DS	KP 62
OP-MCZC060	TEZ 2	02	03	DML084	SGN12	EVR 3	EVR 3	RGE-Z1N4-7DS	RGE-X3R4-7DS	KP 62
OP-MCZC068	TEZ 2	03	03	DML084	SGN12	EVR 3	EVR 6	RGE-Z1N4-7DS	RGE-X3R4-7DS	KP 62
OP-MCZC086	TEZ 2	03	04	DML084	SGN12	EVR 3	EVR 6	RGE-Z1N4-7DS	RGE-X3R4-7DS	KP 62
OP-MCZC096	TEZ 2	03	04	DML084	SGN12	EVR 3	EVR 6	RGE-Z1N4-7DS	RGE-X3R4-7DS	KP 62
OP-MCZC108	TEZ 2	04	05	DML084	SGN12	EVR 3	EVR 6	RGE-Z1N4-7DS	RGE-X3R4-7DS	KP 62
OP-MCZC121	TEZ 2	04	05	DML084	SGN12	EVR 3	EVR 6	RGE-Z1N4-7DS	RGE-X3R4-7DS	KP 62
OP-MCZC136	TEZ 2	04	05	DML084	SGN12	EVR 3	EVR 6	RGE-Z1N4-7DS	RGE-X3R4-7DS	KP 62
OP-MCZC171	TEZ 2 / TEZ 5	05	2	DML165	SGN16	EVR 6	EVR 6	RGE-Z1N4-7DS	RGE-X3R4-7DS	KP 62
OP-MGZC215	TEZ 2 / TEZ 5	06	2	DML165	SGN16	EVR 6	EVR 10	RGE-Z1Q4-7DS	RGE-X3R4-7DS	KP 62
OP-MGZC242	TEZ 5	1	2	DML165	SGN16	EVR 6	EVR 10	RGE-Z1Q4-7DS	RGE-X3R4-7DS	KP 62
OP-MGZC271	TEZ 5	2	3	DML165	SGN16	EVR 6	EVR 10	RGE-Z1Q4-7DS	RGE-X3R4-7DS	KP 62

Luftgekühlte Verflüssigungssätze Optyma™ R407C

Anwendungsgrenzen bei max. Umgebungstemp.: min. t ₀ bis max. t ₀	Leistungsaufnahme [W] t ₀ = -10 °C	Stromaufnahme [A] t ₀ = -10 °C	Sammlerinhalt [Liter]	Abmessungen s. S. 13 [mm]								Gewicht [kg]	Verdichter
				Abb.	Höhe H	Breite B	Länge L	Abstand a	Abstand b	Saugleitung	Flüssigkeitsleitung		
38°C: -10°C bis +10°C	1.000	5,43 2,66 2,66	3	5	451	500	620	400	465	1/2" / 12,5	3/8" / 9,5	45	MTZ18
38°C: -10°C bis +10°C	1.400	6,40 3,16 3,16	3	5	451	500	620	400	465	1/2" / 12,5	3/8" / 9,5	45	MTZ22
38°C: -10°C bis +10°C	1.600	9,49 3,91 3,91	6	5	605	630	650	400	595	1/2" / 12,5	1/2" / 12,5	47	MTZ28
38°C: -10°C bis +10°C	1.900	9,55 4,06 4,06	6	5	605	630	650	400	595	5/8" / 16	1/2" / 12,5	50	MTZ32
38°C: -10°C bis +10°C	2.200	10,03 4,91 4,91	6	5	605	630	650	400	595	5/8" / 16	1/2" / 12,5	50	MTZ36
38°C: -5°C bis +10°C	2.700	5,82 5,82	6	5	605	630	650	400	595	5/8" / 16	1/2" / 12,5	55	MTZ40
38°C: -10°C bis +5°C	2.900	5,84 5,84	8	5	656	755	700	400	720	7/8" / 22	1/2" / 12,5	75	MTZ51
38°C: -10°C bis +10°C	3.100	6,33 6,33	8	5	656	755	700	400	720	7/8" / 22	1/2" / 12,5	77	MTZ57
38°C: -10°C bis +10°C	4.000	7,33 7,33	8	5	656	755	700	400	720	7/8" / 22	1/2" / 12,5	77	MTZ65
38°C: -10°C bis +10°C	4.700	11,04 11,04	10	5	759	900	900	600	865	1 1/8" / 28	1/2" / 12,5	80	MTZ73
38°C: -5°C bis +5°C	5.400	12,18 12,18	10	5	759	900	900	600	865	1 1/8" / 28	1/2" / 12,5	85	MTZ81
38°C: -10°C bis +5°C	6.200	13,81 13,81	14	5	759	900	900	600	865	1 1/8" / 28	5/8" / 16	130	MTZ100
38°C: -10°C bis +10°C	8.400	17,79 17,79	14	6	759	1350	820	550	1315	1 1/8" / 28	5/8" / 16	135	MTZ125
38°C: -5°C bis +5°C	9.400	19,99 19,99	14	6	759	1350	820	550	1315	1 1/8" / 28	5/8" / 16	140	MTZ144
38°C: -10°C bis +10°C	10.700	21,79 21,79	14	6	759	1350	820	550	1315	1 1/8" / 28	5/8" / 16	150	MTZ160

Spannungscode

D Verdichter 400 V / 3~ / 50 Hz – Lüfter 400 V / 3~ / 50 Hz

E Verdichter 400 V / 3~ / 50 Hz – Lüfter 230 V / 1~ / 50 Hz

G Verdichter 230 V / 1~ / 50 Hz – Lüfter 230 V / 1~ / 50 Hz

Lüfter komplett (50 Hz) Best.-Nr		Leistungsaufnahme Lüfter (50 Hz) [W]		Stromaufnahme Lüfter (50 Hz) [A]		Verflüssiger Best.-Nr.	Sammler Best.-Nr.	Dichtungssatz für Rotolock / Schauglas Best.-Nr.
230 V / 1~	400 V / 3~	230 V / 1~	400 V / 3~	230 V / 1~	400 V / 3~			
8176043	8176044	73	65	0,32	0,17	118U8000	8168179	8156009
8176045	8176046	130	115	0,38	0,33	118U8001	8168180	8156009
8176045	8176046	130	115	0,38	0,33	118U8002	8168180	8156009
8176045	8176046	130	115	0,38	0,33	118U8002	8168180	8156009
8176045	8176046	130	115	0,38	0,33	118U8003	8168180	8156009
8176047	8176048	160	135	0,73	0,44	118U8004	8168181	8156009
8176047	8176048	160	135	0,73	0,44	118U8005	8168181	8156009
8176047	8176048	160	135	0,73	0,44	118U8006	8168181	8156009
118U8023	118U8017	770	670	3,4	1,2	118U8007	8168183	8156009
118U8023	118U8017	770	670	3,4	1,2	118U8008	8168183	8156009
118U8023	118U8017	770	670	3,4	1,2	118U8009	8168183	8156009
118U8023	118U8017	770	670	3,4	1,2	118U8010	8168183	8156009
2 x 118U8023	2 x 118U8017	2 x 770	2 x 670	2 x 3,4	2 x 1,2	118U8011	8168183	8156009
2 x 118U8023	2 x 118U8017	2 x 770	2 x 670	2 x 3,4	2 x 1,2	118U8011	8168183	8156009
2 x 118U8023	2 x 118U8017	2 x 770	2 x 670	2 x 3,4	2 x 1,2	118U8012	8168183	8156009

R134a Luftgekühlte Verflüssigungssätze Optyma™

	Aggregat Typ	Plattform	Ausstattung			Spannungscode	Anzahl Lüfter	R134a										
			A01	A02	A04			Kälteleistung in W					Verdampfungstemperatur in °C					
								-35	-30	-25	-20	-15	-10	-5	0	5	10	15
R134a	OP-UCGC003	TL	114X0105		114X0107	G	1	38	52	69	91	117	147	181	220	263	309	359
	OP-UCGC004	TL	114X0109		114X0111	G	1	49	67	89	115	146	182	222	269	320	377	439
	OP-UCGC005	TL	114X0113		114X0115	G	1	62	83	108	139	175	217	264	317	374	436	502
	OP-UCGC006	FR	114X0201		114X0203	G	1	74	106	142	185	235	294	361	437	522	617	
	OP-UCGC007	FR	114X0217		114X0219	G	1	81	114	154	201	257	321	395	478	571	674	
	OP-UCGC008	FR	114X0225		114X0227	G	1	103	141	186	240	303	376	458	550	652	762	
	OP-UCGC010	FR	114X0233			G	1	108	149	197	254	320	396	483	580	688	805	
	OP-UCGC010	SC			114X0235	G	1	90	143	206	280	363	455	556	666	785	915	
	OP-UCGC011	FR	114X0337		114X0339	G	1	89	168	246	327	414	510	616	737	875		
	OP-UCGC012	SC	114X0341		114X0343	G	1	136	202	285	381	490	610	741	880	1.029	1.185	1.349
	OP-UCGC015	SC	114X0449		114X0451	G	1			348	463	591	731	882	1.045	1.220	1.405	1.603
	OP-UCGC018	SC	114X0557		114X0559	G	1			404	531	673	833	1.011	1.210	1.432	1.682	1.962
	OP-UCGC021	SC	114X0565		114X0567	G	1			474	622	792	981	1.189	1.414	1.652	1.902	2.160
	OP-UCGC026	GS	verfügbar ab 2006			G	1											
	OP-MCZC030	MT		114X5024			G	1										
				114X5000			D	1				867	1.210	1.604	2.045	2.539	3.050	3.603
				114X5012			E	1										
	OP-UCGC034	GS	verfügbar ab 2006			G	1											
	OP-MCZC038	MT		114X5025			G	1										
				114X5001			D	1				1.150	1.580	2.085	2.664	3.312	4.025	4.799
				114X5013			E	1										
	OP-MCZC048	MT		114X5026			G	1										
				114X5002			D	1				1.477	1.986	2.606	3.344	4.197	5.162	6.233
				114X5014			E	1										
	OP-MCZC054	MT		114X5027			G	1										
				114X5003			D	1				1.700	2.289	2.995	3.818	4.757	5.803	6.951
				114X5015			E	1										
	OP-MCZC060	MT		114X5028			G	1										
				114X5004			D	1				2.099	2.725	3.448	4.265	5.176	6.267	7.242
				114X5016			E	1										
OP-MCZC068	MT		114X5005			D	1											
			114X5017			E	1				2.509	3.174	3.926	4.766	5.691	6.699	7.790	
OP-MCZC086	MT		114X5006			D	1											
			114X5018			E	1				2.833	3.770	4.881	6.159	7.601	9.197	10.910	
OP-MCZC096	MT		114X5007			D	1											
			114X5019			E	1				3.174	4.232	5.480	6.913	8.527	10.314	12.334	
OP-MCZC108	MT		114X5008			D	1											
			114X5020			E	1				3.637	4.863	6.311	7.976	9.860	11.953	14.220	
OP-MCZC121	MT		114X5009			D	1											
			114X5021			E	1				4.379	5.777	7.410	9.275	11.372	13.679	16.197	
OP-MCZC136	MT		114X5010			D	1											
			114X5022			E	1				5.140	6.700	8.513	10.573	12.876	15.419	18.153	
OP-MCZC171	MT		114X5011			D	1											
			114X5023			E	1				5.479	7.309	9.465	11.938	14.722	17.810	21.136	
OP-MGZC215	MT		114X5058			D	2											
			114X5073			E	2				7.169	9.492	12.213	15.352	18.896	22.838	27.178	
OP-MGZC242	MT		114X5059			D	2											
			114X5074			E	2				8.849	11.647	14.493	17.907	21.692	25.825	30.206	
OP-MGZC271	MT		114X5060			D	2											
			114X5075			E	2											

Kälteleistung bei

A01 / A04 Umgebungstemperatur = 32°C, Saugstutzen-temperatur = 32°C

Unter- kühlung = 0K, Frequenz 50 Hz

A02 Umgebungstemperatur = 32°C, Über- hitzung = 10K

Unter- kühlung = 3K, Frequenz 50 Hz

Ausstattung

A01 mit Sammler, 2 Absperrventilen, Montagekonsole und Kupferanschlussleitungen für KP oder ACB

A02 A01 + KP 17WB Universal-Druckschalter

A04 A01 + KP 17WB + FSA-Kit + Anschlusskabel

Luftgekühlte Verflüssigungssätze Optima™ R134a

Anwendungsgrenzen bei max. Umgebungstemp.: min. t ₀ bis max. t ₀	Leistungsaufnahme [W]	Stromaufnahme [A]	Sammleinhalt [Liter]	Abmessungen s. S. 13 [mm]								Gewicht [kg]			Verdichter	
				Abb.	Höhe H	Breite B	Länge L	Abstand a	Abstand b	Saugleitung	Flüssigkeitsleitung	A01	A02	A04		
																t ₀ = -10 °C
43°C: -35°C bis +15°C	119	0,93	0,8	1	197	289	410	310			6	6	13,2		14,2	TL3GX
43°C: -35°C bis +15°C	136	1,09	0,8	1	197	289	410	310			6	6	13,2		14,2	TL4GX
43°C: -35°C bis +5°C	166	1,24	0,8	1	197	289	410	310			6	6	13,2		14,2	TL5GX
43°C: -35°C bis +10°C	191	1,20	0,8	2	226	304	432	310			10	6	16,7		17,8	FR6GX
43°C: -35°C bis +10°C	211	1,30	0,8	2	226	304	432	310			10	6	16,7		17,8	FR7.5GX
43°C: -35°C bis +10°C	247	1,59	0,8	2	226	304	432	310			10	6	16,7		17,8	FR8.5GX
43°C: -35°C bis +5°C	278	1,95	0,8	2	226	304	432	310			10	6	16,7			FR10GX
43°C: -35°C bis +10°C	300	1,86	0,8	4	226	304	432	310			10	6			20,5	SC10GX
43°C: -35°C bis +5°C	331	2,12	1,1	2	256	321	444	325			10	6	17,6		18,6	FR11GX
43°C: -35°C bis +5°C	367	2,41	1,1	4	256	321	444	325			10	6	17,9		18,9	SC12GX
43°C: -35°C bis +5°C	453	2,93	1,1	4	296	331	451	325			10	6	22,0		22,9	SC15GX
43°C: -35°C bis +5°C	517	3,28	1,1	4	296	331	473	325			10	6	23,4		24,2	SC18GX
43°C: -35°C bis 0°C	610	3,26	1,1	4	296	331	513	365			10	6	23,4		24,2	SC21GX
																GS26MFX
46°C: -15°C bis +10°C	700	4,95 2,17 2,17	3	5	451	500	620	400	465	1/2" / 12,5	3/8" / 9,5			45		MTZ18
																GS34MFX
46°C: -15°C bis +10°C	900	5,82 2,56 2,56	6	5	451	500	620	400	465	1/2" / 12,5	3/8" / 9,5			45		MTZ22
46°C: -15°C bis +15°C	1.100	8,16 3,23 3,23	6	5	605	630	650	400	595	1/2" / 12,5	1/2" / 12,5			47		MTZ28
46°C: -15°C bis +10°C	1.300	9,71 3,73 3,73	6	5	605	630	650	400	595	5/8" / 16	1/2" / 12,5			50		MTZ32
46°C: -15°C bis +5°C	1.500	10,66 3,72 3,72	6	5	605	630	650	400	595	5/8" / 16	1/2" / 12,5			50		MTZ36
46°C: -15°C bis +10°C	1.700	4,41 4,41	8	5	605	630	650	400	595	5/8" / 16	1/2" / 12,5			55		MTZ40
46°C: -15°C bis +5°C	2.100	4,92 4,92	8	5	656	755	700	400	720	7/8" / 22	1/2" / 12,5			75		MTZ51
46°C: -15°C bis +5°C	2.300	5,56 5,56	8	5	656	755	700	400	720	7/8" / 22	1/2" / 12,5			77		MTZ57
46°C: -15°C bis +10°C	3.100	6,31 6,31	10	5	656	755	700	400	720	7/8" / 22	1/2" / 12,5			77		MTZ65
46°C: -15°C bis +10°C	3.300	9,67 9,67	10	5	759	900	900	600	865	1 1/8" / 28	1/2" / 12,5			80		MTZ73
46°C: -15°C bis +5°C	3.700	10,22 10,22	14	5	759	900	900	600	865	1 1/8" / 28	1/2" / 12,5			85		MTZ81
46°C: -15°C bis +5°C	4.200	11,67 11,67	14	5	759	900	900	600	865	1 1/8" / 28	1/2" / 12,5			130		MTZ100
46°C: -15°C bis +10°C	5.400	14,35 14,35	14	6	759	1350	820	550	1315	1 1/8" / 28	5/8" / 16			135		MTZ125
46°C: -15°C bis +5°C	6.600	17,02 17,02	14	6	759	1350	820	550	1315	1 1/8" / 28	5/8" / 16			140		MTZ144
46°C: -15°C bis +10°C	7.000	17,37 17,37	14	6	759	1350	820	550	1315	1 1/8" / 28	5/8" / 16			150		MTZ160

Spannungscode

D Verdichter 400 V / 3~ / 50 Hz – Lüfter 400 V / 3~ / 50 Hz

E Verdichter 400 V / 3~ / 50 Hz – Lüfter 230 V / 1~ / 50 Hz

G Verdichter 230 V / 1~ / 50 Hz – Lüfter 230 V / 1~ / 50 Hz

R134a Zubehör und Ersatzteile für Verflüssigungssätze Optyma™

Aggregat Typ	Spannungs- code	Expansionsventil Gehäuse Typ	Expansionsventil		Filtertrockner Typ	Schauglas Typ	Magnetventil		Lüfterdrehzahl- regler Typ	Wetterschutz- gehäuse Best.-Nr.
			Düse				Typ			
			t ₀ = -10°C	t ₀ = +5°C			t ₀ = -10°C	t ₀ = +5°C		
OP-UCGC003	G	TEN 2	0X	0X	DML032	SGN6	EVR3	EVR3	RGE-Z1N4-7DS	118U4620
OP-UCGC004	G	TEN 2	0X	0X	DML032	SGN6	EVR3	EVR3	RGE-Z1N4-7DS	118U4620
OP-UCGC005	G	TEN 2	0X	0X	DML032	SGN6	EVR3	EVR3	RGE-Z1N4-7DS	118U4620
OP-UCGC006	G	TEN 2	0X	0X	DML032	SGN6	EVR3	EVR3	RGE-Z1N4-7DS	118U4620
OP-UCGC007	G	TEN 2	0X	00	DML052	SGN6	EVR3	EVR3	RGE-Z1N4-7DS	118U4620
OP-UCGC008	G	TEN 2	0X	00	DML052	SGN6	EVR3	EVR3	RGE-Z1N4-7DS	118U4620
OP-UCGC010	G	TEN 2	00	00	DML052	SGN6	EVR3	EVR3	RGE-Z1N4-7DS	118U4620
OP-UCGC011	G	TEN 2	00	00	DML052	SGN6	EVR3	EVR3	RGE-Z1N4-7DS	118U4620
OP-UCGC012	G	TEN 2	00	00	DML052	SGN6	EVR3	EVR3	RGE-Z1N4-7DS	118U4620
OP-UCGC015	G	TEN 2	00	01	DML052	SGN6	EVR3	EVR3	RGE-Z1N4-7DS	118U4620
OP-UCGC018	G	TEN 2	01	01	DML052	SGN6	EVR3	EVR3	RGE-Z1N4-7DS	118U4620
OP-UCGC021	G	TEN 2	01	01	DML052	SGN6	EVR3	EVR3	RGE-Z1N4-7DS	118U4620
Aggregat Typ	Spannungs- code	Expansionsventil Gehäuse Typ	Expansionsventil		Filtertrockner Typ	Schauglas Typ	Magnetventil		Lüfterdrehzahl- regler Typ	Raum- Thermostat Typ
			Düse				Typ			
			t ₀ = -10°C	t ₀ = +5°C			t ₀ = -10°C	t ₀ = +5°C		
OP-MCZC030	G D E	TEN 2	01	02	DML053	SGN10	EVR 3	EVR 3	RGE-Z1N4-7DS RGE-X3R4-7DS RGE-Z1N4-7DS	KP 62
OP-MCZC038	G D E	TEN 2	02	02	DML053	SGN10	EVR 3	EVR 3	RGE-Z1N4-7DS RGE-X3R4-7DS RGE-Z1N4-7DS	KP 62
OP-MCZC048	G D E	TEN 2	02	03	DML084	SGN12	EVR 3	EVR 3	RGE-Z1N4-7DS RGE-X3R4-7DS RGE-Z1N4-7DS	KP 62
OP-MCZC054	G D E	TEN 2	03	03	DML084	SGN12	EVR 3	EVR 3	RGE-Z1N4-7DS RGE-X3R4-7DS RGE-Z1N4-7DS	KP 62
OP-MCZC060	G D E	TEN 2	03	04	DML084	SGN12	EVR 3	EVR 3	RGE-Z1N4-7DS RGE-X3R4-7DS RGE-Z1N4-7DS	KP 62
OP-MCZC068	D E	TEN 2	03	04	DML084	SGN12	EVR 3	EVR 3	RGE-X3R4-7DS RGE-Z1N4-7DS	KP 62
OP-MCZC086	D E	TEN 2	04	05	DML084	SGN12	EVR 3	EVR 3	RGE-X3R4-7DS RGE-Z1N4-7DS	KP 62
OP-MCZC096	D E	TEN 2	04	06	DML084	SGN12	EVR 3	EVR 3	RGE-X3R4-7DS RGE-Z1N4-7DS	KP 62
OP-MCZC108	D E	TEN 2	04	06	DML084	SGN12	EVR 3	EVR 3	RGE-X3R4-7DS RGE-Z1N4-7DS	KP 62
OP-MCZC121	D E	TEN 2 / TEN 5	05	1	DML084	SGN12	EVR 3	EVR 3	RGE-X3R4-7DS RGE-Z1N4-7DS	KP 62
OP-MCZC136	D E	TEN 2 / TEN 5	05	1	DML084	SGN12	EVR 3	EVR 3	RGE-X3R4-7DS RGE-Z1N4-7DS	KP 62
OP-MCZC171	D E	TEN 2 / TEN 5	06	1	DML165	SGN16	EVR 3	EVR 6	RGE-X3R4-7DS RGE-Z1N4-7DS	KP 62
OP-MGZC215	D E	TEN 5	1	2	DML165	SGN16	EVR 6	EVR 6	RGE-X3R4-7DS RGE-Z1Q4-7DS	KP 62
OP-MGZC242	D E	TEN 5	2	3	DML165	SGN16	EVR 6	EVR 6	RGE-X3R4-7DS RGE-Z1Q4-7DS	KP 62
OP-MGZC271	D E	TEN 5	3	4	DML165	SGN16	EVR 6	EVR 10	RGE-X3R4-7DS RGE-Z1Q4-7DS	KP 62

Kälteleistung bei

A01 / A04 Umgebungstemperatur = 32°C, Saugstutzentemperatur = 32°C
 Unterkühlung = 0K, Frequenz 50 Hz
A02 Umgebungstemperatur = 32°C, Überhitzung = 10K
 Unterkühlung = 3K, Frequenz 50 Hz

Spannungscode

D Verdichter 400 V / 3~ / 50 Hz – Lüfter 400 V / 3~ / 50 Hz
E Verdichter 400 V / 3~ / 50 Hz – Lüfter 230 V / 1~ / 50 Hz
G Verdichter 230 V / 1~ / 50 Hz – Lüfter 230 V / 1~ / 50 Hz

Zubehör und Ersatzteile für Verflüssigungssätze Optyma™ R134a

Lüftermotor Best.-Nr.	Lüfterflügel Best.-Nr.	Leistungsaufn. Lüfter (50 Hz) [W]	Motorträger Best.-Nr.	Stromaufn. Lüfter (50 Hz) [A]	Windführung Best.-Nr.	Verflüssiger Best.-Nr.	Sammler Best.-Nr.	Lötadaptersatz Best.-Nr.
		230 V / 1~		230 V / 1~				
118U0200	117-3819	27	118U1570	0,19	118U0401	118U0150	118U0517	118U4603
118U0200	117-3819	27	118U1570	0,19	118U0401	118U0150	118U0517	118U4603
118U0200	117-3819	27	118U1570	0,19	118U0401	118U0150	118U0517	118U4603
118U0200	117-3819	27	118U1570	0,19	118U0401	118U0150	118U0517	118U4603
118U0200	117-3814	27	118U1571	0,19	118U0402	118U0151	118U0517	118U4604
118U0200	117-3814	27	118U1571	0,19	118U0402	118U0151	118U0517	118U4604
118U0200	117-3814	27	118U1571	0,19	118U0402	118U0151	118U0523	118U4604
118U0201	118U0600	36	118U1676	0,25	118U0403	118U0152	118U0523	118U4604
118U0201	118U0600	36	118U1676	0,25	118U0403	118U0152	118U0523	118U4604
118U0202	118U0601	55	118U1677	0,39	118U0404	118U0103	118U0523	118U4604
118U0202	118U0601	55	118U1677	0,39	118U0405	118U0154	118U0523	118U4604
118U0202	118U0601	55	118U1677	0,39	118U0405	118U0154	118U0523	118U4604
Lüfter komplett (50 Hz) Best.-Nr.		Leistungsaufnahme Lüfter (50 Hz) [W]		Stromaufnahme Lüfter (50 Hz) [A]		Verflüssiger Best.-Nr.	Sammler Best.-Nr.	Dichtungssatz für Rotolock / Schauglas Best.-Nr.
230 V / 1~	400 V / 3~	230 V / 1~	400 V / 3~	230 V / 1~	400 V / 3~			
8176043	8176044	73	65	0,32	0,17	118U8000	8168179	8156009
8176043	8176044	73	65	0,32	0,17	118U8000	8168179	8156009
8176045	8176046	130	115	0,38	0,33	118U8001	8168180	8156009
8176045	8176046	130	115	0,38	0,33	118U8001	8168180	8156009
8176045	8176046	130	115	0,38	0,33	118U8002	8168180	8156009
8176045	8176046	130	115	0,38	0,33	118U8002	8168180	8156009
8176045	8176046	130	115	0,38	0,33	118U8002	8168180	8156009
8176045	8176046	130	115	0,38	0,33	118U8003	8168180	8156009
8176045	8176046	130	115	0,38	0,33	118U8003	8168180	8156009
8176047	8176048	160	135	0,73	0,44	118U8004	8168181	8156009
8176047	8176048	160	135	0,73	0,44	118U8005	8168181	8156009
8176047	8176048	160	135	0,73	0,44	118U8006	8168181	8156009
118U8023	118U8017	770	670	3,4	1,2	118U8007	8168183	8156009
118U8023	118U8017	770	670	3,4	1,2	118U8008	8168183	8156009
118U8023	118U8017	770	670	3,4	1,2	118U8009	8168183	8156009
118U8023	118U8017	770	670	3,4	1,2	118U8010	8168183	8156009
2 x 118U8023	2 x 118U8017	2 x 770	2 x 670	2 x 3,4	2 x 1,2	118U8011	8168183	8156009
2 x 118U8023	2 x 118U8017	2 x 770	2 x 670	2 x 3,4	2 x 1,2	118U8011	8168183	8156009
2 x 118U8023	2 x 118U8017	2 x 770	2 x 670	2 x 3,4	2 x 1,2	118U8012	8168183	8156009

R404A/R507 Luftgekühlte Verflüssigungssätze Optyma™

	Aggregat	Plattform	Ausstattung			Spannungs- code	Anzahl Lüfter	R404A/R507												
			A01	A02	A04			Kälteleistung in W					Verdampfungstemperatur in °C							
								-45	-40	-35	-30	-25	-20	-15	-10	-5	0	5	10	
R404A / R507	OP-LCHC004	TL	114X1209		114X1211	G	1	64	85	110	141	177	218	265	318	378	-	-	-	
	OP-MCHC004	TL	114X2209		114X2211	G	1	-	-	-	-	-	-	265	314	377	450	528	588	
	OP-LCHC006	FR	114X1217		114X1219	G	1	91	128	171	219	273	332	397	468	542	-	-	-	
	OP-MCHC006	FR	114X2317		114X2319	G	1	-	-	-	-	-	-	428	511	603	705	812	923	
	OP-LCHC008	FR	114X1325		114X1327	G	1	130	161	208	268	340	420	508	599	692	-	-	-	
	OP-LCHC010	SC	114X1333		114X1335	G	1	-	-	216	300	393	496	609	730	860	-	-	-	
	OP-MCHC010	SC	114X2533		114X2535	G	1	-	-	-	-	-	604	736	884	1.046	1.220	1.403	-	
	OP-LCHC012	SC	114X1441		114X1443	G	1	129	220	320	429	547	672	804	943	1.088	-	-	-	
	OP-MCHC012	SC	114X2541		114X2543	G	1	-	-	-	-	-	715	863	1.027	1.205	1.392	1.586	-	
	OP-LCHC015	SC	114X1549		114X1551	G	1	198	292	400	521	654	799	955	1.122	1.298	-	-	-	
	OP-MCHC015	SC	114X2649		114X2651	G	1	-	-	-	-	-	893	1.081	1.290	1.519	1.765	2.026	-	
	OP-LCHC018	SC	114X1557		114X1559	G	1	232	349	475	610	751	899	1.052	1.212	1.379	-	-	-	
	OP-MCHC018	SC	114X2757		114X2759	G	1	-	-	-	-	-	1.062	1.287	1.538	1.816	2.116	2.437	-	
	OP-LCHC021	SC	114X1565		114X1567	G	1	291	405	535	680	840	1.014	1.202	1.407	-	-	-	-	
	OP-MCHC021	GS	verfügbar ab 2006			G	1													
	OP-LCHC026	GS	verfügbar ab 2006			G	1													
	OP-MCHC026	GS	verfügbar ab 2006			G	1													
	OP-MCZC030	MT		114X5024		G	1													
				114X5000		D	1													
				114X5012		E	1													
	OP-LCHC034	GS	verfügbar ab 2006			G	1													
	OP-MCHC034	GS	verfügbar ab 2006			G	1													
	OP-MCZC038	MT		114X5025		G	1													
				114X5001		D	1													
				114X5013		E	1													
	OP-LCHC048	NT		114X5030		D	1	513	831	1.186	1.388	1.775	2.186	2.614	3.054					
				114X5037		E	1													
	OP-MCZC048	MT		114X5026		G	1													
				114X5002		D	1													
				114X5014		E	1													
	OP-MCZC054	MT		114X5027		G	1													
				114X5003		D	1													
				114X5015		E	1													
	OP-MCZC060	MT		114X5028		G	1													
				114X5004		D	1													
				114X5016		E	1													
	OP-LCHC068	NT		114X5031		D	1	730	1.121	1.629	2.193	2.834	3.544	4.317	5.139					
				114X5038		E	1													
OP-MCZC068	MT		114X5005		D	1														
			114X5017		E	1														
OP-MCZC086	MT		114X5006		D	1														
			114X5018		E	1														
OP-LCHC096	NT		114X5032		D	1		1.474	2.083	2.771	3.567	4.461	5.442	6.499						
			114X5039		E	1														
OP-MCZC096	MT		114X5007		D	1														
			114X5019		E	1														
OP-LCHC108	NT		114X5033		D	1		1.630	2.390	3.332	4.297	5.328	6.399	7.500						
			114X5040		E	1														
OP-MCZC108	MT		114X5008		D	1														
			114X5020		E	1														
OP-MCZC121	MT		114X5009		D	1														
			114X5021		E	1														
OP-LCHC136	NT		114X5034		D	1		2.375	3.222	4.307	5.437	6.685	8.030	9.466						
			114X5041		E	1														
OP-MCZC136	MT		114X5010		D	1														
			114X5022		E	1														
OP-MCZC171	MT		114X5011		D	1														
			114X5023		E	1														
OP-LCHC215	NT		114X5035		D	1	2.407	3.565	4.910	6.588	8.308	10.169	12.158	14.229						
			114X5042		E	1														
OP-MGZC215	MT		114X5058		D	2														
			114X5073		E	2														
OP-MGZC242	MT		114X5059		D	2														
			114X5074		E	2														
OP-LCHC271	NT		114X5036		D	1	3.488	4.988	6.726	8.901	11.092	13.431	15.900	18.435						
			114X5043		E	1														
OP-MGZC271	MT		114X5060		D	2														
			114X5075		E	2														

Kälteleistung bei
A01 / A04 Umgebungstemperatur = 32°C, Saugstutztemperatur = 32°C
 Unterkühlung = 0K, Frequenz 50 Hz
A02 Umgebungstemperatur = 32°C, Saugstutztemperatur = 20°C (□)
 Überhitzung = 10K, Unterkühlung = 0K, Frequenz 50 Hz

Ausstattung
A01 mit Sammler, 2 Absperrventilen, Montagekonsole
 und Kupferanschlussleitungen für KP oder ACB
A02 A01 + KP 17WB Universal-Druckschalter
A04 A01 + KP 17WB + FSA-Kit + Anschlusskabel

Luftgekühlte Verflüssigungssätze Optyma™ R404A/R507

Anwendungsgrenzen bei max. Umgebungstemp.: min. t ₀ bis max. t ₀	Leistungsaufnahme [W] t ₀ = -10 °C	Stromaufnahme [A] t ₀ = -10 °C	Sammelerhalt [Liter]	Abmessungen s. S. 13 [mm]								Gewicht [kg]			Verdichter	
				Abb.	Höhe H	Breite B	Länge L	Abstand a	Abstand b	Saugleitung	Flüssigkeitsleitung	A01	A02	A04		
43°C: -45°C bis -5°C	218	1,55	0,8	1	226	304	432	310			10	6	13,8		17,8	TL4CLX
38°C: -15°C bis +10°C	224	1,51	0,8	1	226	304	432	310			10	6	13,8		17,8	TL4DLX
43°C: -45°C bis -10°C	383	2,12	0,8	2	226	304	432	310			10	6	16,7		17,8	FR6CLX
38°C: -15°C bis 0°C	381	3,33	1,1	2	256	321	444	325			10	6	17,9		18,9	FR6DLX
43°C: -45°C bis -5°C	502	2,80	1,1	2	256	321	444	325			10	6	17,9		18,9	FR8,5CLX
38°C: -35°C bis -10°C	531	2,97	1,1	4	256	321	444	325			10	6	17,9		18,9	SC10CLX
38°C: -20°C bis -5°C	576	4,07	1,1	4	296	331	473	325			10	6	22,0		22,9	SC10MLX
43°C: -45°C bis -15°C	674	3,78	1,1	4	296	331	451	325			10	6	22,0		22,9	SC12CLX
38°C: -20°C bis -5°C	689	4,55	1,1	4	296	331	473	325			10	6	22,0		22,9	SC12MLX
38°C: -45°C bis -10°C	786	4,31	1,1	4	296	331	473	325			10	6	23,4		24,2	SC15CLX
38°C: -20°C bis -5°C	882	5,37	1,1	4	350	442	610	370			10	6	40,6		42,5	SC15MLX
38°C: -45°C bis -15°C	983	5,15	1,1	4	296	331	513	365			10	6	23,4		24,2	SC18CLX
38°C: -20°C bis -5°C	958	5,01	1,1	4	350	442	610	370			10	6	43,6		47,4	SC18MLX
38°C: -45°C bis -15°C	1.050	5,50	1,1	4	296	331	513	365			10	6	23,4		24,2	SC21CLX
																GS21MLX
																GS26CLX
																GS26MLX
46°C: -25°C bis -5°C	1.300	6,93 2,98 2,98	3	5	451	500	620	400	465		1/2" / 12,5	3/8" / 9,5			45	MTZ18
																GS34CLX
																GS34MLX
46°C: -25°C bis -5°C	1.600	8,07 3,46 3,46	3	5	451	500	620	400	465		1/2" / 12,5	3/8" / 9,5			45	MTZ22
46°C: -40°C bis -15°C	2.200	3,56 3,56	3	5	451	500	620	400	465		5/8" / 16	3/8" / 9,5			45	NTZ048
46°C: -25°C bis -5°C	2.000	11,48 4,44 4,44	6	5	605	630	650	400	595		1/2" / 12,5	1/2" / 12,5			47	MTZ28
46°C: -25°C bis -5°C	2.300	12,27 4,65 4,65	6	5	605	630	650	400	595		5/8" / 16	1/2" / 12,5			50	MTZ32
46°C: -25°C bis -5°C	2.700	15,68 5,35 5,35	6	5	605	630	650	400	595		5/8" / 16	1/2" / 12,5			50	MTZ36
46°C: -40°C bis -15°C	3.300	5,52 5,52	6	5	605	630	650	400	595		7/8" / 22	1/2" / 12,5			47	NTZ068
46°C: -25°C bis -5°C	3.100	6,27 6,27	6	5	605	630	650	400	595		5/8" / 16	1/2" / 12,5			55	MTZ40
46°C: -25°C bis -5°C	3.400	6,35 6,35	8	5	656	755	700	400	720		7/8" / 22	1/2" / 12,5			75	MTZ51
46°C: -40°C bis -15°C	4.300	6,72 6,72	6	5	605	630	650	400	595		7/8" / 22	1/2" / 12,5			75	NTZ096
46°C: -25°C bis -5°C	3.700	7,23 7,23	8	5	656	755	700	400	720		7/8" / 22	1/2" / 12,5			77	MTZ57
46°C: -40°C bis -15°C	4.900	8,37 8,37	6	5	605	630	650	400	595		7/8" / 22	1/2" / 12,5			77	NTZ108
46°C: -25°C bis -5°C	4.900	10,82 10,82	8	5	656	755	700	400	720		7/8" / 22	1/2" / 12,5			77	MTZ65
46°C: -25°C bis -5°C	5.400	11,95 11,95	10	5	759	900	900	600	865		1 1/8" / 28	1/2" / 12,5			80	MTZ73
46°C: -40°C bis -15°C	6.400	11,18 11,18	8	5	656	755	700	400	720		7/8" / 22	5/8" / 16			80	NTZ136
46°C: -25°C bis -5°C	6.300	13,20 13,20	10	5	759	900	900	600	865		1 1/8" / 28	1/2" / 12,5			85	MTZ81
46°C: -25°C bis -5°C	7.500	15,21 15,21	14	5	759	900	900	600	865		1 1/8" / 28	5/8" / 16			130	MTZ100
46°C: -40°C bis -15°C	9.900	18,15 18,15	14	5	759	900	900	600	865		1 1/8" / 28	3/4" / 19			120	NTZ215
46°C: -25°C bis -5°C	9.800	19,79 19,79	14	6	759	1.350	820	550	1.315		1 1/8" / 28	5/8" / 16			135	MTZ125
46°C: -25°C bis -5°C	11.200	22,29 22,29	14	6	759	1.350	820	550	1.315		1 1/8" / 28	5/8" / 16			140	MTZ144
46°C: -40°C bis -15°C	12.700	19,58 19,58	14	5	759	900	900	600	865		1 1/8" / 28	3/4" / 19			130	NTZ271
46°C: -25°C bis -5°C	12.500	24,26 24,26	14	6	759	1.350	820	550	1.315		1 1/8" / 28	5/8" / 16			150	MTZ160

Spannungscode

- D** Verdichter 400 V / 3~ / 50 Hz – Lüfter 400 V / 3~ / 50 Hz
- E** Verdichter 400 V / 3~ / 50 Hz – Lüfter 230 V / 1~ / 50 Hz
- G** Verdichter 230 V / 1~ / 50 Hz – Lüfter 230 V / 1~ / 50 Hz

R404A/R507 Zubehör und Ersatzteile für Optyma™

Aggregat Typ	Spannungs- code	Expansionsventil			Filtertrockner Typ	Schauglas Typ	Magnetventil			Lüfterdrehzahl- regler Typ	Wetterschutz- gehäuse Best.-Nr.
		Typ / Düse					t ₀ = -25°C	t ₀ = -10°C	t ₀ = +5°C		
		t ₀ = -25°C	t ₀ = -10°C	t ₀ = +5°C							
OP-LCHC004	G	TES 2 / 0X	TES 2 / 0X		DML032	SGN6	EVR3	EVR3	EVR3	RGE-Z1N4-7DS	118U4620
OP-MCHC004	G		TES 2 / 0X	TES 2 / 00	DML052	SGN6	EVR3	EVR3	EVR3	RGE-Z1N4-7DS	118U4620
OP-LCHC006	G	TES 2 / 0X	TES 2 / 00		DML032	SGN6	EVR3	EVR3	EVR3	RGE-Z1N4-7DS	118U4620
OP-MCHC006	G		TES 2 / 00	TES 2 / 00	DML052	SGN6	EVR3	EVR3	EVR3	RGE-Z1N4-7DS	118U4620
OP-LCHC008	G	TES 2 / 0X	TES 2 / 00		DML032	SGN6	EVR3	EVR3	EVR3	RGE-Z1N4-7DS	118U4620
OP-MCHC008	G		TES 2 / 00	TES 2 / 01	DML052	SGN6	EVR3	EVR3	EVR3	RGE-Z1N4-7DS	118U4620
OP-LCHC010	G	TES 2 / 0X	TES 2 / 00		DML032	SGN6	EVR3	EVR3	EVR3	RGE-Z1N4-7DS	118U4620
OP-MCHC010	G		TES 2 / 00	TES 2 / 01	DML052	SGN6	EVR3	EVR3	EVR3	RGE-Z1N4-7DS	118U4620
OP-LCHC012	G	TES 2 / 00	TES 2 / 01		DML032	SGN6	EVR3	EVR3	EVR3	RGE-Z1N4-7DS	118U4620
OP-MCHC012	G		TES 2 / 01	TES 2 / 01	DML052	SGN6	EVR3	EVR3	EVR3	RGE-Z1N4-7DS	118U4620
OP-LCHC015	G	TES 2 / 00	TES 2 / 01		DML032	SGN6	EVR3	EVR3	EVR3	RGE-Z1N4-7DS	118U4620
OP-MCHC015	G		TES 2 / 01	TES 2 / 01	DML052	SGN6	EVR3	EVR3	EVR3	RGE-Z1N4-7DS	118U4620
OP-LCHC018	G	TES 2 / 00	TES 2 / 01		DML032	SGN6	EVR3	EVR3	EVR3	RGE-Z1N4-7DS	118U4620
OP-MCHC018	G		TES 2 / 01	TES 2 / 02	DML052	SGN6	EVR3	EVR3	EVR3	RGE-Z1N4-7DS	118U4620
OP-LCHC021	G	TES 2 / 01	TES 2 / 01		DML032	SGN6	EVR3	EVR3	EVR3	RGE-Z1N4-7DS	118U4620
Aggregat Typ	Spannungs- code	Expansionsventil			Filtertrockner Typ	Schauglas Typ	Magnetventil			Lüfterdrehzahl- regler Typ	Raum- Thermostat Typ
		Typ / Düse					t ₀ = -25°C	t ₀ = -10°C	t ₀ = +5°C		
		t ₀ = -25°C	t ₀ = -10°C	t ₀ = +5°C							
OP-MCZC030	G D E		TES 2 / 02	TES 2 / 03	DML053	SGN10		EVR 3	EVR 3	RGE-Z1N4-7DS RGE-X3R4-7DS RGE-Z1N4-7DS	KP 62
OP-MCZC038	G D E		TES 2 / 03	TES 2 / 03	DML053	SGN10		EVR 3	EVR 3	RGE-Z1N4-7DS RGE-X3R4-7DS RGE-Z1N4-7DS	KP 62
OP-LCHC048	D E	TES 2 / 02	TES 2 / 03		DML053	SGN10	EVR 3	EVR 3		RGE-X3R4-7DS RGE-Z1N4-7DS	KP 62
OP-MCZC048	G D E		TES 2 / 03	TES 2 / 04	DML084	SGN12		EVR 3	EVR 6	RGE-Z1N4-7DS RGE-X3R4-7DS RGE-Z1N4-7DS	KP 62
OP-MCZC054	G D E		TES 2 / 03	TES 2 / 04	DML084	SGN12		EVR 3	EVR 6	RGE-Z1N4-7DS RGE-X3R4-7DS RGE-Z1N4-7DS	KP 62
OP-MCZC060	G D E		TES 2 / 04	TES 2 / 05	DML084	SGN12		EVR 3	EVR 6	RGE-Z1N4-7DS RGE-X3R4-7DS RGE-Z1N4-7DS	KP 62
OP-LCHC068	D E	TES 2 / 03	TES 2 / 04		DML084	SGN12	EVR 3	EVR 6		RGE-X3R4-7DS RGE-Z1N4-7DS	KP 62
OP-MCZC068	D E		TES 2 / 04	TES 2 / 05	DML084	SGN12		EVR 6	EVR 6	RGE-X3R4-7DS RGE-Z1N4-7DS	KP 62
OP-MCZC086	D E		TES 2 / 04	TES 2 / 06	DML084	SGN12		EVR 6	EVR 6	RGE-X3R4-7DS RGE-Z1N4-7DS	KP 62
OP-LCHC096	D E	TES 2 / 03	TES 2 / 05		DML084	SGN12	EVR 3	EVR 6		RGE-X3R4-7DS RGE-Z1N4-7DS	KP 62
OP-MCZC096	D E		TES 2 / 05	TES 5 / 1	DML084	SGN12		EVR 6	EVR 10	RGE-X3R4-7DS RGE-Z1N4-7DS	KP 62
OP-LCHC108	D E	TES 2 / 04	TES 2 / 05		DML084	SGN12	EVR 3	EVR 6		RGE-X3R4-7DS RGE-Z1N4-7DS	KP 62
OP-MCZC108	D E		TES 2 / 05	TES 5 / 1	DML084	SGN12		EVR 6	EVR 10	RGE-X3R4-7DS RGE-Z1N4-7DS	KP 62
OP-MCZC121	D E		TES 2 / 06	TES 5 / 2	DML084	SGN12		EVR 6	EVR 10	RGE-X3R4-7DS RGE-Z1N4-7DS	KP 62
OP-LCHC136	D E	TES 2 / 05	TES 2 / 06		DML084	SGN12	EVR 6	EVR 6		RGE-X3R4-7DS RGE-Z1N4-7DS	KP 62
OP-MCZC136	D E		TES 2 / 06	TES 5 / 2	DML084	SGN12		EVR 6	EVR 10	RGE-X3R4-7DS RGE-Z1N4-7DS	KP 62
OP-MCZC171	D E		TES 5 / 1	TES 5 / 3	DML165	SGN16		EVR 10	EVR 10	RGE-X3R4-7DS RGE-Z1N4-7DS	KP 62
OP-LCHC215	D E	TES 2 / 06	TES 5 / 2		DML165	SGN16	EVR 6	EVR 10		RGE-X3R4-7DS RGE-Z1Q4-7DS	KP 62
OP-MGZC215	D E		TES 5 / 2	TES 5 / 4	DML165	SGN16		EVR 10	EVR 15	RGE-X3R4-7DS RGE-Z1Q4-7DS	KP 62
OP-MGZC242	D E		TES 5 / 3	TES 5 / 4	DML165	SGN16		EVR 10	EVR 15	RGE-X3R4-7DS RGE-Z1N4-7DS	KP 62
OP-LCHC271	D E	TES 2 / 06	TES 5 / 3		DML165	SGN16	EVR 6	EVR 10		RGE-X3R4-7DS RGE-Z1Q4-7D	KP 62
OP-MGZC271	D E		TES 5 / 3	TES 5 / 4	DML165	SGN16		EVR 10	EVR 15	RGE-X3R4-7DS RGE-Z1Q4-7D	KP 62

Kälteleistung bei

A01 / A04 Umgebungstemperatur = 32°C, Saugstutztemperatur = 32°C
 Unterkühlung = 0K, Frequenz 50 Hz

A02 Umgebungstemperatur = 32°C, Saugstutztemperatur = 20°C (☐)
 Überhitzung = 10K, Unterkühlung = 0K, Frequenz 50 Hz

Spannungscode

D Verdichter 400 V / 3~ / 50 Hz – Lüfter 400 V / 3~ / 50 Hz

E Verdichter 400 V / 3~ / 50 Hz – Lüfter 230 V / 1~ / 50 Hz

G Verdichter 230 V / 1~ / 50 Hz – Lüfter 230 V / 1~ / 50 Hz

Zubehör und Ersatzteile für Optyma™ R404A/R507

Lüftermotor Best.-Nr.	Lüfterflügel Best.-Nr.	Leistungsaufn. Lüfter (50 Hz) [W]		Motorträger Best.-Nr.	Stromaufn. Lüfter (50 Hz) [A]		Windführung Best.-Nr.	Verflüssiger Best.-Nr.	Sammler Best.-Nr.	Lötadaptersatz Best.-Nr.
		230 V / 1~			230 V / 1~					
118U0200	117-3814	27		118U1571	0,19		118U0402	118U0151	118U0517	118U4603
118U0200	117-3814	27		118U1571	0,19		118U0402	118U0151	118U0517	118U4603
118U0200	117-3814	27		118U1571	0,19		118U0402	118U0151	118U0517	118U4604
118U0201	118U0600	36		118U1676	0,25		118U0403	118U0152	118U0523	118U4604
118U0201	118U0600	36		118U1676	0,25		118U0403	118U0152	118U0523	118U4604
118U0201	118U0600	36		118U1676	0,25		118U0403	118U0152	118U0523	118U4604
118U0202	118U0601	55		118U1677	0,39		118U0405	118U0154	118U0523	118U4604
118U0202	118U0601	55		118U1677	0,39		118U0404	118U0103	118U0523	118U4604
118U0202	118U0601	55		118U1677	0,39		118U0405	118U0154	118U0523	118U4604
118U0202	118U0601	55		118U1677	0,39		118U0405	118U0154	118U0523	118U4604
118U0219	118U0602	90		118-7071	0,57		118U0406	118U0131	118U0523	118U4604
118U0202	118U0601	55		118U1677	0,39		118U0405	118U0154	118U0523	118U4604
118U0219	118U0602	90		118-7071	0,57		118U0406	118U0131	118U0523	118U4604
118U0202	118U0601	55		118U1677	0,39		118U0405	118U0154	118U0523	118U4604
Lüfter komplett (50 Hz) Best.-Nr.		Leistungsaufnahme Lüfter (50 Hz) [W]		Stromaufnahme Lüfter (50 Hz) [A]		Verflüssiger Best.-Nr.	Sammler Best.-Nr.	Dichtungssatz für Rotolock / Schauglas Best.-Nr.		
230 V / 1~	400 V / 3~	230 V / 1~	400 V / 3~	230 V / 1~	400 V / 3~					
8176043		73		0,32		118U8000	8168179	8156009		
8176043	8176044		65		0,17					
8176045		130		0,38		118U8001	8168180	8156009		
8176045	8176046		115		0,33					
8176043	8176044		65		0,17	118U8000	8168179	8156009		
8176045		130		0,38						
8176045	8176046		115		0,33	118U8002	8168180	8156009		
8176045		130		0,38						
8176045	8176046		115		0,33	118U8002	8168180	8156009		
8176045		130		0,38						
8176045	8176046		115		0,33	118U8003	8168180	8156009		
8176045		130		0,38						
8176045	8176046		115		0,33	118U8002	8168180	8156009		
8176045		130		0,38						
8176047	8176048		135		0,44	118U8004	8168181	8156009		
8176047		160		0,73						
8176047	8176048		135		0,44	118U8005	8168181	8156009		
8176047		160		0,73						
8176045	8176046		115		0,33	118U8003	8168180	8156009		
8176045		130		0,38						
8176047	8176048		135		0,44	118U8006	8168181	8156009		
8176047		160		0,73						
8176047	8176048		135		0,44	118U8004	8168181	8156009		
8176047		160		0,73						
118U8023	118U8017		670		1,2	118U8007	8168183	8156009		
118U8023		770		3,4						
118U8023	118U8017		670		1,2	118U8008	8168183	8156009		
118U8023		770		3,4						
8176047	8176048		670		1,2	118U8006	8168181	8156009		
8176047		770		3,4						
118U8023	118U8017		670		1,2	118U8009	8168183	8156009		
118U8023		770		3,4						
118U8023	118U8017		670		1,2	118U8010	8168183	8156009		
118U8023		770		3,4						
118U8023	118U8017		670		1,2	118U8008	8168183	8156009		
118U8023		770		3,4						
2 x 118U8023	2 x 118U8017		2 x 670		2 x 1,2	118U8011	8168183	8156009		
2 x 118U8023		2 x 770		2 x 3,4						
2 x 118U8023	2 x 118U8017		2 x 670		2 x 1,2	118U8011	8168183	8156009		
2 x 118U8023		2 x 770		2 x 3,4						
118U8023	118U8017		670		1,2	118U8009	8168183	8156009		
118U8023		770		3,4						
2 x 118U8023	2 x 118U8017		2 x 670		2 x 1,2	118U8012	8168183	8156009		
2 x 118U8023		2 x 770		2 x 3,4						

Optyma™: Verflüssigungssätze für höchste Ansprüche

Optyma™ ist der Name für das neue Produkt, das für das breiteste Spektrum an hermetischen Verflüssigungssätzen auf dem Markt steht. Es vereint optimale Qualität mit einer optimalen Servicetauglichkeit. Hergestellt mit den modernsten Produktionsmethoden, in Übereinstimmung mit den höchsten Standards, einfach zu montieren und instandzuhalten, in einem Wort: Eine optimale Baureihe. Optyma™ ist ein neues Design-Konzept für Verflüssigungssätze.

Optyma™ steht für optimiertes Design mit ein oder zwei Lüfter Aggregaten, inklusive der Tiefkühlversionen mit dem brandneuen NTZ Verdichter. Dieser verspricht einen höheren COP und somit einen reduzierten Energieverbrauch, kombiniert mit breiteren Anwendungsgrenzen für gewerbliche Kälteanlagen als Standard.

Vorteile

- Hoch-effiziente Verflüssiger erlauben einen breiteren Anwendungsbereich bei höheren Umgebungstemperaturen
- Zuverlässige Komponenten sorgen für eine verlängerte Lebensdauer
- Komplett verkabelt und werksgetestet, reduziert die Montagezeit vor Ort
- Verbesserte Grundplatte zur besseren Handhabung vor Ort
- Grundplatte entwickelt zur einfachen Montage auch auf Wandkonsolen

- Erweiterungsfähig: z. B. mit Lüfterdrehzahlregler Typ RGE, Druckschalter Typ ACB/KP oder Wetterschutzgehäuse
- Leichter Zugang zu allen aufgebauten Teilen für verbesserte Wartungsfreundlichkeit
- Kompakte Abmessungen

Fakten

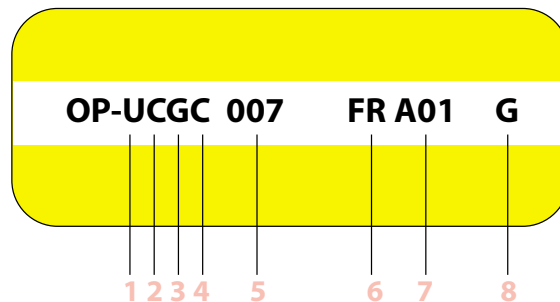
- HFKW Kältemittel R134a, R404A, R507 und R 407C
- Leistung: von wenigen Watt bis zu 40 kW
- Hoher COP
- 100 % werksgeprüft auf Leckagen

Eigenschaften

- Neue, energieoptimierte Verdichter (MBP + LBP)
- Niedriger Energieverbrauch
- Breiter Anwendungsbereich
- Pulverbeschichtete Stahlteile
- Kurbelwannenheizung (Standard bei Version A02)
- Serviceventile mit Schraderanschlüssen
- Anschlussventile/-stutzen für vereinfachte Rohrmontage
- Vormontierte ND/HD Anschlussröhrchen für optionalen Druckschalter

Typenschlüssel

1. Anwendung
2. Ausführung
3. Kältemittel
4. Verflüssiger
5. Hubvolumen
6. Aufgebauter Verdichter
7. Ausstattung
8. Spannungscodes



Tief	1	L
Mittel		M
Universal (tief/mittel/hoch)		U

C: Luftgekühlter Verflüssigungssatz mit einem Lüfter und einem hermetischen Verdichter	2
G: Luftgekühlter Verflüssigungssatz mit zwei Lüftern und einem hermetischen Verdichter	

R134a	G	R407C	3	C
R404A/R507	H	R404A/R134a/R507/R407C		Z

4	Standard
	C

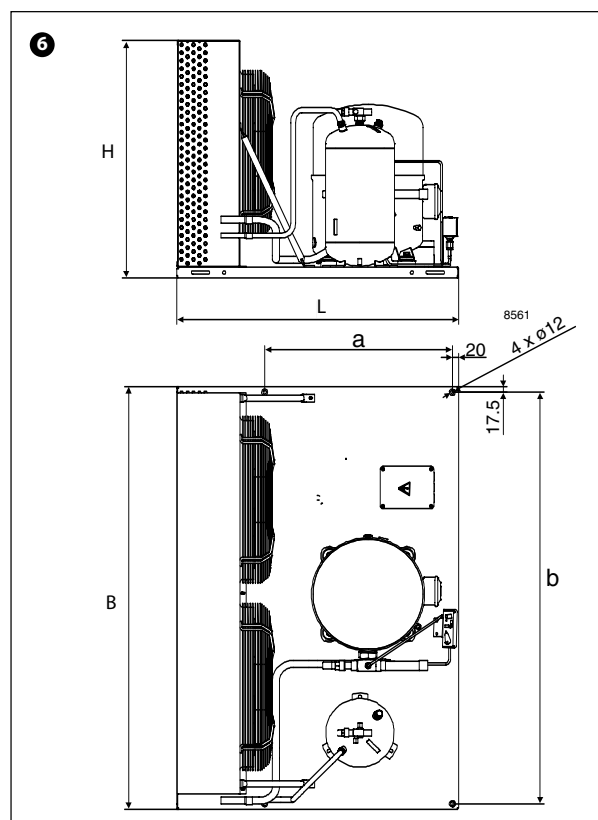
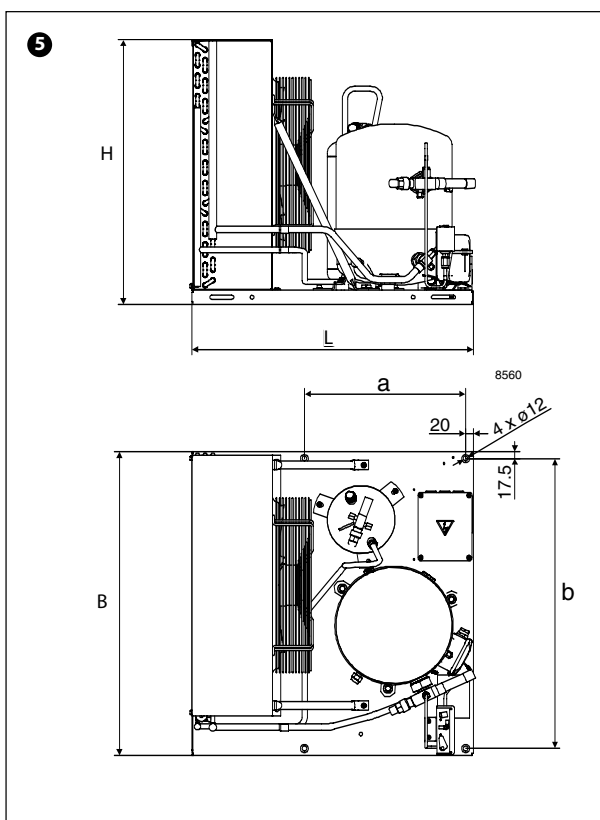
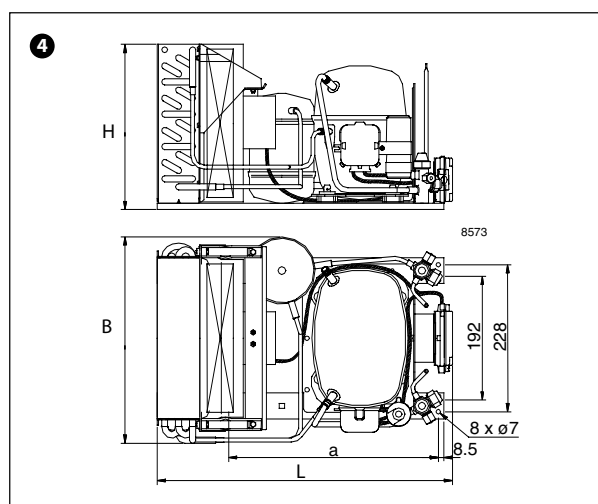
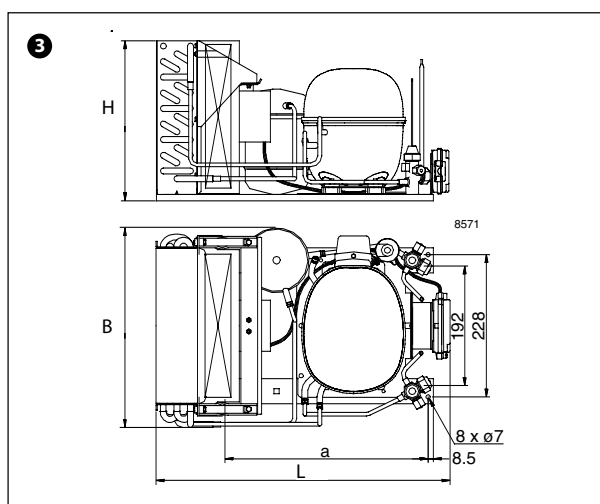
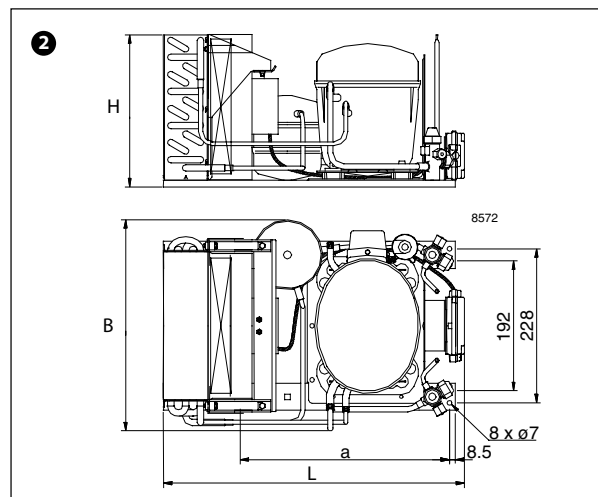
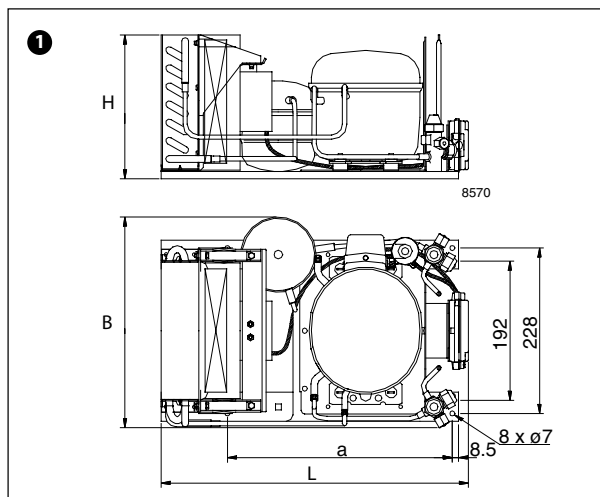
5	Hubvolumen	012 = 12 ccm
		007 = 7.5 ccm

6	Verdichterbauart	FR	MT = MTZ
		SC	NT = NTZ

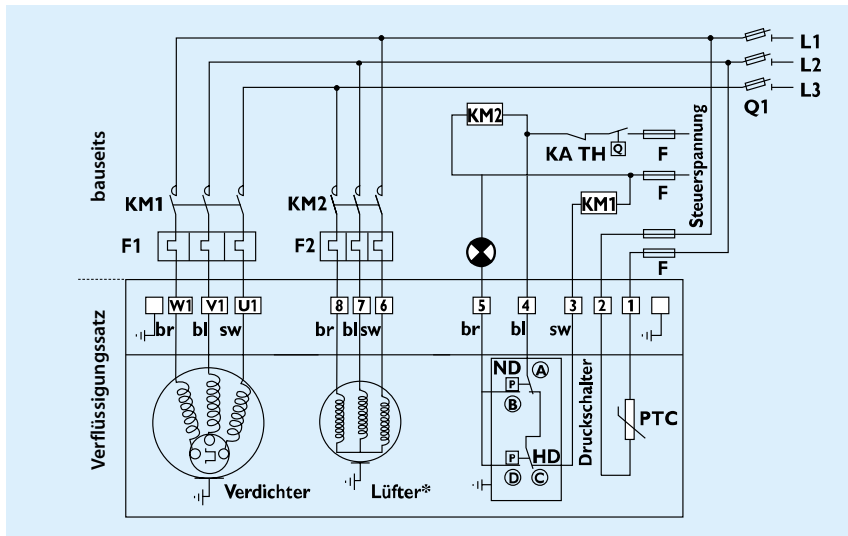
A01 =	7	Basic-Version mit Montagekonsole und Kupferanschlussleitungen für KP
A02 =		A01 + KP 17WB Universal-Druckschalter
A04 =		A01 + KP 17WB + FSA-Kit + Anschlußkabel

G: Verdichter 230 V / 1~ / 50 Hz Lüfter 230 V / 1~ / 50 Hz	8
D: Verdichter 400 V / 3~ / 50 Hz Lüfter 400 V / 3~ / 50 Hz	
E: Verdichter 400 V / 3~ / 50 Hz Lüfter 230 V / 1~ / 50 Hz	

Abmessungen



A02 mit einem Lüfter – Spannungscod D

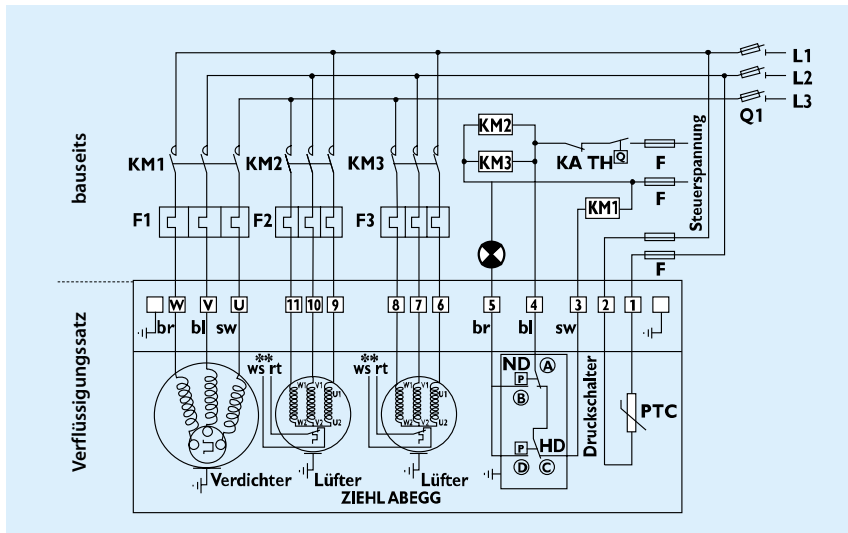


LEGENDE für A02

1. Anschlusskasten

- RD: Verdichter Startrelais
- A, B, C: Anlauf-/Betriebs-Kondensatoren
- D: Ventilator-Kondensator
- I-II, U-W: Anschlussklemmen
- sw: Schwarzes Kabel
- bl: Blaues Kabel
- br: Braunes Kabel
- ws: Weißes Kabel
- PTC: Kurbelwannenheizung
- *: EBM Lüfter (bis inkl. MCZC096 u. LCHC136) mit internem Thermokontakt
- FMV Lüfter (bis inkl. MCZC096 u. LCHC136) ohne Thermokontakt
- ZIEHL ABEGG Lüfter (ab MCZC108 bzw. LHC215) mit separat herausgeführtem Thermokontakt
- ** : Vor dem entsprechenden Lüfterschütz einbindbar

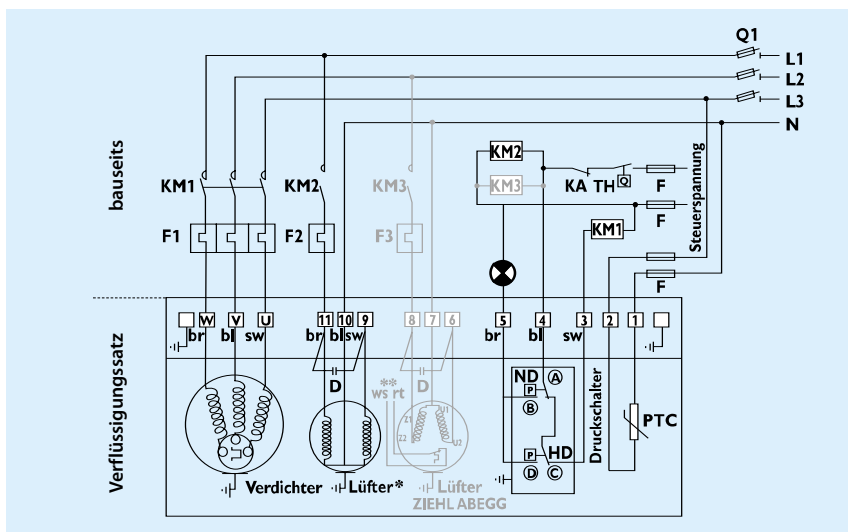
A02 mit zwei Lüftern – Spannungscod D



2. Externe Verdrahtung

- TH: Steuerung (z.B. Thermostat)
- KA: Externe Sicherungseinrichtung
- KM1: Verdichterschütz
- KM2/ KM3: Ventilatorschütze
- Q1: Hauptschalter
- F: Sicherungen

A02 Spannungscod E



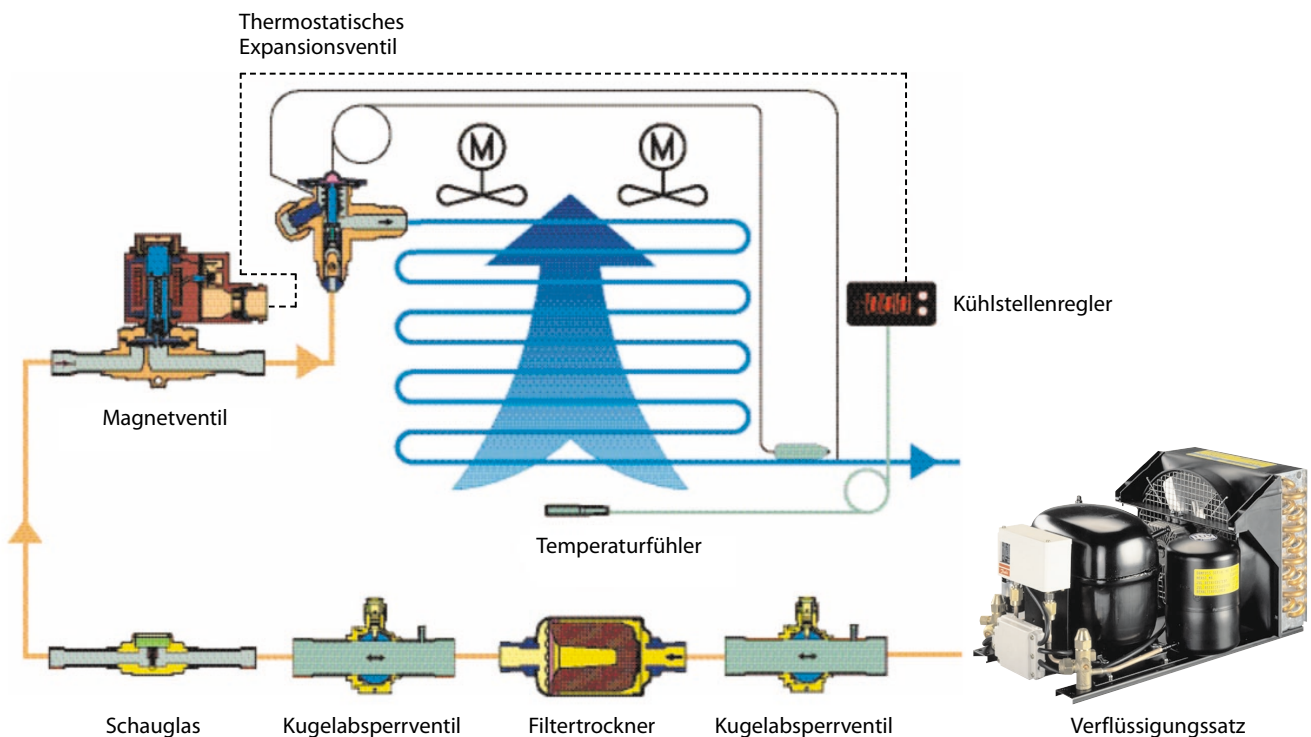
Zweiter Lüfter nur bei MGZC215 – MGZC271

Qualität in allem was wir tun

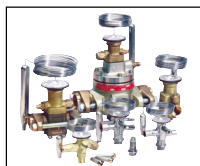
Optyma™ ist die erste komplett durchgängige Verflüssigungssatzbaureihe mit Danfoss Verdichtern. Sie bietet das breiteste Spektrum an hermetischen Verflüssigungssätzen. Hergestellt mit den modernsten Produktionsmethoden und -anlagen, bei denen jedes einzelne Gerät gemäß den höchsten Standards geprüft wird.

Falls der Verflüssigungssatz, den Sie suchen, nicht in dieser Broschüre erwähnt wird, oder Sie spezifische Anforderungen haben, wird Sie Ihr lokales Danfoss Team gerne individuell mit Rat und Tat unterstützen.

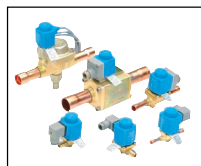
Weitere Produkte



Das Danfoss Produkt Programm



Expansionsventile



Magnetventile



Filtertrockner



Schaugläser



Druckschalter und
Thermostate



Lüfterdrehzahlregler
Thermostate

Danfoss GmbH • Postfach 100453 • D-63004 Offenbach • Tel. +49 69 47868-500 • Fax +49 69 47868-529 • info@danfoss-sc.de • www.danfoss.de/kaelte
Danfoss Ges.m.b.H. • Danfoss-Strasse 8 • A-2353 Guntramsdorf • Tel. +43 22 36-5040 • Fax +43 22 36-504033 • danfoss.at@danfoss.com • www.danfoss.at

Die in Katalogen, Prospekten und anderen schriftlichen Unterlagen, wie z. B. Zeichnungen und Vorschlägen enthalten Angaben und technischen Daten sind vom Käufer vor Übernahme und Anwendung zu prüfen. Der Käufer kann aus diesen Unterlagen und zusätzlichen Diensten keinerlei Ansprüche gegenüber Danfoss oder Danfoss-Mitarbeiter ableiten, es sei denn, dass diese vorsätzlich oder grob fahrlässig gehandelt haben. Danfoss behält sich das Recht vor, ohne vorherige Bekanntmachung im Rahmen des Angemessenen und Zumutbaren Änderungen an Ihren Produkten -auch an bereits in Auftrag genommenen -vor zu nehmen. Alle in dieser Publikation enthaltenen Warenzeichen sind Eigentum der jeweiligen Firmen. Danfoss und das Danfoss-Logo sind Warenzeichen der Danfoss A/S. Alle Rechte vorbehalten.